

# AVANT®

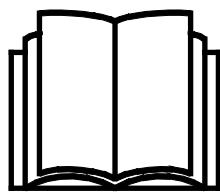
## Redskabsmanual



### Kost med opsamlerboks I 500

Varenummer

Fejekost med opsamlingsfunktion model I 500	A35602
- med sidebørste	A35918
- med sidebørste og vandingsystem	A35919



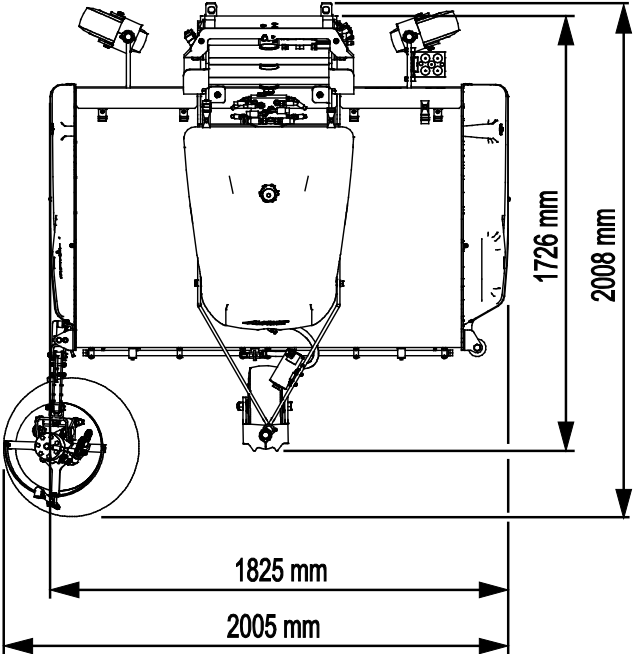
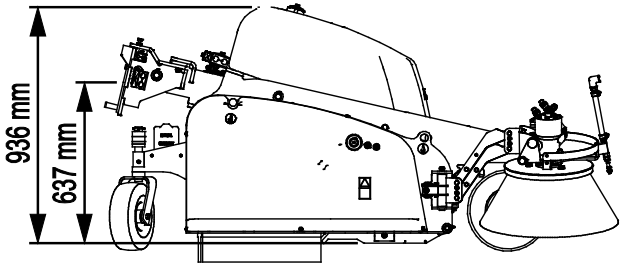
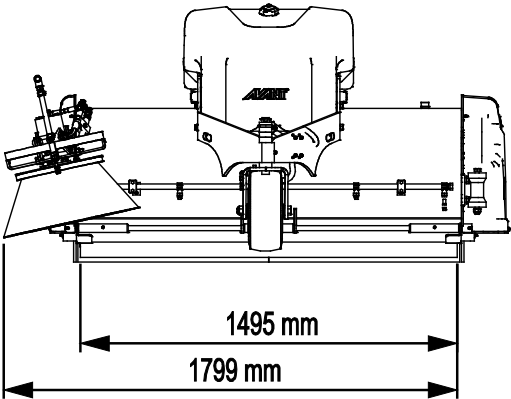
Læs denne manual omhyggeligt inden redskabet tages i brug og følg alle instruktioner.

Gem denne manual til senere brug.

Producent:

**AVANT®**  
**AVANT TECNO OY**  
 e-mail: sales@avanttecno.com

Ylötie I  
 33470 YLÖJÄRVI  
 FINLAND  
 Tel. +358 3 347 8800  
 Fax +358 3 348 5511



# INDHOLDSFORTEGNELSE

<b>1. FORORD</b> .....	<b>5</b>
Advarselssymboler brugt i denne manual.....	6
<b>2. DESIGNET TIL AT BLIVE BRUGT</b> .....	<b>7</b>
<b>3. SIKKERHEDSINSTRUKTIONER</b> .....	<b>8</b>
3.1 Sikker afbrydelsesprocedure.....	10
3.2 Personlige værnemidler .....	11
<b>4. TEKNISKE SPECIFIKATIONER</b> .....	<b>12</b>
4.1 Sikkerhedsmærkater og redskabets hovedkomponenter.....	13
4.2 Løft af læsseren.....	15
<b>5. TILKOBLING AF REDSKAB</b> .....	<b>16</b>
5.1 Tilslutning og frakobling af hydraulikslangerne .....	18
5.2 Elektrisk forbindelse .....	19
5.2.1 Tilslutning af de elektriske ledninger til redskabet på minilæsseren.....	19
5.3 Støttebeslag til opbevaring og transport.....	21
<b>6. BRUG AF KOSTEN</b> .....	<b>22</b>
6.1 Sikkerhedsafstand.....	23
6.2 Kontrollér inden brug.....	23
6.3 Førerens kvalifikationer .....	24
6.4 Brug af kosten .....	24
6.4.1 Betjeningsposition (OptiFloat®) .....	26
6.5 Tømning af opsamlingsbeholder .....	26
6.6 Justering af arbejdshøjde.....	27
6.7 Sidekost.....	28
6.7.1 Indstilling af sidebørste .....	28
6.8 Vandspøjtssystem.....	29
6.8.1 Brug af vandspøjtssystemet.....	30
6.9 Transportposition .....	31
6.10 Opbevaring af redskabet .....	31
<b>7. INSTALLATION AF SIDEKOST</b> .....	<b>33</b>
7.1 Kvalifikationskrav til installation: .....	33
7.2 Sikkerhedsvejledning for montering af hydraulik .....	34
7.3 Tilspænding af hydrauliske fittings .....	35
7.4 Montering af sidekost eller skift af installationside .....	36

<b>8. VEDLIGEHOLDELSE OG SERVICE .....</b>	<b>38</b>
8.1 Inspektion af hydrauliske komponenter.....	38
8.2 Rengøring og smøring.....	39
8.3 Børste .....	39
8.3.1 Sidebørste.....	40
8.3.2 Sideskørter med koste samt gummiskørt.....	40
8.4 Bortskaffelse ved endt levetid.....	40
<b>9. GARANTIBETINGELSER .....</b>	<b>41</b>

## I. Forord

---

AVANT Tecno Oy vil gerne takke dig for købet af dette redskab til din AVANT minilæsser. Det er designet og fremstillet på baggrund af mange års erfaring og produktudvikling. Ved at gøre dig bekendt med denne vejledning og følge instruktionerne, øger du din egen sikkerhed og sikrer pålidelig drift og lang levetid for udstyret. Læs instruktionerne grundigt, inden du tager redskabet i brug eller udfører vedligeholdelse.

Formålet med denne manual er at hjælpe dig til at:

- bruge redskabet på en sikker og effektiv måde
- observere og forebygge farlige situationer
- holde udstyret intakt og sikre det en lang levetid

Med disse instruktioner kan selv en uerfaren bruger anvende redskabet og minilæsseren sikkerhedsmæssigt forsvarligt. Manualen indeholder også vigtige instruktioner til den erfarne AVANT bruger. Sørg for at alle personer, der anvender minilæsseren, har fået den nødvendige instruktion og har sat sig ind i minilæsserens og redskabernes manualer, inden udstyret tages i brug. Brug af udstyret til andre formål, eller på andre måder, end beskrevet i denne manual er forbudt. Opbevar denne manual i hele udstyrets levetid. Sørg for at den nye ejer får udleveret manualen, hvis du sælger eller overdrager udstyret. Hvis manualen bliver væk eller ødelagt, kan du henvende dig til forhandleren eller producenten for at få en ny.

Ud over sikkerhedsinstruktionerne i denne operatørmanual, bør du overholde alle erhvervsmæssige sikkerhedskrav, gældende lovgivning og øvrige restriktioner i forbindelse med brug af udstyret. Især skal restriktioner omkring brug af udstyret på offentlig vej undersøges og overholdes. Kontakt din AVANT forhandler for yderligere oplysninger om lokale krav, før du bruger læsseren på offentlig vej.

Kontakt din AVANT forhandler for service, reservedele eller spørgsmål til driften af din maskine.

Denne manual er en oversættelse af den originale engelske manual. Som følge af kontinuerlig produktudvikling, kan nogle af detaljerne i denne vejledning afvige fra dit udstyr. Billederne i denne vejledning kan vise ekstraudstyr eller funktioner, der i øjeblikket ikke er tilgængelige. AVANT Tecno Oy forbeholder sig retten til at ændre i manualens indhold uden forudgående varsel. Copyright © 2023 AVANT Tecno Oy. Alle rettigheder forbeholdes.

## Advarselssymboler brugt i denne manual

Følgende advarselssymboler bruges i hele denne manual. De angiver faktorer, der skal tages i betragtning for at mindske risikoen for person- eller materielsskade:



### ADVARSEL SIKKERHEDS-ADVARSELSSYMBOL

Dette symbol betyder: "**Advarsel, vær opmærksom! Det gælder din sikkerhed!**"

Læs omhyggeligt den besked, der følger, den advarer om en umiddelbar fare, som kan forvolde alvorlig personskade.

Advarselssymbolet i sig selv, og den tilhørende tekst, angiver vigtige sikkerhedsmeddelelser i hele denne manual. Det henleder opmærksomheden på instruktioner, der involverer din personlige sikkerhed eller sikkerhed for andre. Vær opmærksom, når du ser dette symbol, det gælder din sikkerhed. Læs omhyggeligt meddelelsen, der følger, og informér andre operatører.

### FARE

Dette symbol angiver farlige situationer, der kan føre til alvorlige skader eller dødsfald.

### ADVARSEL

Dette symbol angiver potentielle, farlige situationer, der kan føre til alvorlige skader eller dødsfald.

### FORSIGTIG

Dette symbol anvendes, når mindre skade kan opstå, hvis anvisningerne ikke følges ordentligt.

### BEMÆRK

Dette symbol henviser til oplysninger om korrekt drift og vedligehold af udstyret .

Manglende overholdelse af instruktioner, der ledsager symbolet, kan føre til materielsvigt eller anden skade.

## 2. Designet til at blive brugt

AVANT kost med opsamlerboks er et redskab, der er designet og konstrueret til brug med AVANT minilæssere vist i tabel 1. Kosten med opsamlingsfunktion er beregnet til at fjerne sand, grus og andet mindre affaldsmateriale fra store pladser, gader og andre plane, faste overflader. Også til professionel brug. Den kraftfulde opsamler fjerner småt materiale med en enkelt fejning og efterlader overfladen helt ren. Kosten er ikke egnet til opbejling af større affald, som engangskrus, papkasser og lignende; her vil egentlig fejmaskine være mere passende.

Kosten drives direkte af en hydraulisk motor. Opsamlingsbeholderen åbningsmekanisme er også hydraulisk og kræver ikke ekstraudstyr på minilæsseren. Med sidekosten er rengøring af kantsten og langs vægge nem. En eller to sidekoster kan monteres på hver side eller på begge sider af kosten med opsamlingsboks, og begge kan bruges samtidig med hovedkosten. Et vandsprøjtesystem, der også omfatter dyser til sidekosten, er tilgængeligt som ekstraudstyr til at mindske støvdannelse under arbejdet. Kosten med opsamlingsboks er kun beregnet til udendørs brug. Den kan kun betjenes fra læsserens førersæde, når kosten med opsamlerboks er i kontakt med jorden og støtter på sine egne hjul.

Denne operatørmanual indeholder også instruktioner til installation af ekstraudstyr med hydrauliske samlinger. Sikkerhedsinstruktioner og sikker arbejdspraksis relateret til hydrauliske samlinger skal følges nøje. Installationsarbejdet må kun udføres af personer med tilstrækkelig uddannelse eller erfaring med hydrauliske samlinger og systemet skal sikkerhedstestes inden det tages i brug. Kontakt om nødvendigt nærmeste Avant servicetekniker.

Kost med opsamlerboks 1500 er ikke beregnet til anden brug end den, der er angivet i denne manual, og må ikke anvendes til andre formål.

**Tabel 1 - Kost med opsamlerboks 1500 - Egnede AVANT minilæssere**

Avant	220 <small>serie 2</small> 225 225LPG	313S 320S	420 423	520 523 525LPG 528 530	630 635 640 645i 650i	735 745 750 755i 760i	850 860i	e5 e6
A35602	-	-	-	(•)	•	•	•	-
A35918	-	-	-	(•)	•	•	•	-
A35919	-	-	-	(•)	•	•	•	-

Kompatibilitetsanbefalingerne er baseret på minilæsserens bredde, løftekapacitet og tilstrækkelig brydekraft. Normalt skal redskab og minilæsser være nogenlunde lige brede. Ved brug af et for bredt redskab falder den faktiske brydekraft og dermed forringes den totale ydelse.

Det anbefales, kun at bruge redskabet sammen med læssere mærket med • i tabel 1. Når redskabet benyttes med modeller, der er markeret med (•), kan den fulde ydeevne ikke opnås. Der kan være behov for yderligere kontravægt. For oplysninger om kompatibilitet med en model, der ikke er vist i tabellen, kontakt din AVANT forhandler.

### 3. Sikkerhedsinstruktioner

Tænk på at sikkerhed er et resultat af flere faktorer. En AVANT minilæsser med redskab er en stærk kombination med mange kræfter, og forkert eller skødesløs brug kan medføre alvorlig person- eller materielskade. Alle brugere bør derfor gøre sig bekendt med manualerne til både minilæsseren og redskaberne, inden udstyret tages i brug. Brug aldrig udstyret, hvis du ikke er bekendt med dets anvendelse og de dermed forbundne farer.



**FARE**

**Misbrug, uforsigtig brug eller brug af et redskab, der er i dårlig stand, kan forårsage alvorlige skader.** Sørg for at du er bekendt med minilæsserens styring og tilkobling af redskaber - afprøv gerne funktionerne på et sikkert sted inden arbejdet påbegyndes. Gennemgå især korrekt og sikker standsning af udstyret. Læs alle sikkerhedsprocedurer inden brug.

**Læs alle sikkerhedsinstruktioner grundigt før brug af redskabet**



**ADVARSEL**

- Når redskabet monteres på læsseren, **er det nødvendigt at sørge for, at låsestifterne på læsserens lynkoblingsplade er i nederste position, og at de har fastlåst redskabet til læsseren.** Flyt eller løft aldrig et redskab, der ikke er låst fast.
- Dette redskab må kun anvendes af en operatør ad gangen. Hold uvedkommende væk fra arbejdsområdet, når udstyret er i brug.
- Under transport skal redskabet placeres i lavest mulige position for at holde tyngdepunktet lavt, og den teleskopiske bom skal være trukket helt tilbage.
- **Støvfare – Indånding af støv kan forårsage alvorlig sygdom.** Langvarig eller gentagen eksponering for krystallinsk kiseltsyre kan forårsage alvorlige eller dødelige respiratoriske sygdomme. Sundhedsmyndigheder anbefaler at begrænse eksponeringen for støv ved håndtering af jord og tilsvarende arbejde. Undgå om muligt spredning af støv, og hold læsserens førerhus fri for støv. Brug åndedrætsværn ved fare for spredning af støv. Brug eventuelt et vandsystem til at reducere spredningen af støv.
- **Fare for knusning under redskabet på læsserens bom – Sænk altid redskabet til jorden, inden førersædet forlades.** Sørg for at redskabet er forsvarligt understøttet under al form for inspektion og vedligeholdelsesarbejde. Forlad aldrig førersædet når bommen er løftet fra jorden. Gå aldrig under en hævet bom eller redskab. Bommen kan pludselig sænke sig som følge af stabilitetstab eller mekaniske fejl, eller hvis en anden person betjener minilæsseren.
- **Fare for indtrækning - Hold afstand til den roterende kost.** Forlad aldrig førersædet når kosten kører, eller når minilæsserens hydraulikhåndtag er i låseposition. Hold altid en sikkerhedsafstand på mindst to meter til en roterende kost. Hold hænder og fødder væk fra bevægelige dele.
- **Fare for kvæstelser på grund af udslyngede genstande – vær hensynsfuld, og stop arbejdet, hvis andre personer befinder sig i nærheden.** Kosten kan udslynge små sten, sand eller andet affald. Stop altid kosten, hvis personer befinder sig inden for 2 til kosten.
- **Fare for knusning – Kostens aksel i bevægelse.** Kostens aksel er monteret, så det kan bevæge sig op og ned. Sænk altid kosten helt ned til jorden, eller brug understøtning, hvis det er nødvendigt at håndtere kosten, mens den er hævet.
- Tilt aldrig redskabet så langt bagover, at det tipper over vendepunktet for hurtigskiftpladens hængsel.





ADVARSEL

- Husk, at kosten kan udslynge materiale eller genstande ved kørsel med høj hastighed. Udstyret må ikke betjenes, hvis kostens afskærmning ikke er på plads.
- Sluk minilæsseren og sørg for at redskabet er i en sikker hvileposition, som beskrevet i Sikker standsning af redskabet-afsnittet, før rengøring, vedligeholdelse eller justering.
- Vær opmærksom på omgivelserne og eventuelle personer og maskiner, der opholder sig i nærheden. Vær opmærksom på områdets konturer og højdeforskelle og andre farer, som løse sten og glatte overflader eller grene og træer, der kan ramme føreren.
- Benyt kun redskaber, der er i god stand. Kontrollér redskabet grundigt med jævne mellemrum. Der må ikke foretages ændringer på redskabet, som kan påvirke sikkerheden. Det er forbudt at bore huller i redskabet, påsvejse beslag eller på anden måde ændre redskabet.
- Benyt kun udstyret til det tilsigtede formål. Anden brug kan medføre unødvendige sikkerhedsrisici og redskabet kan blive beskadiget.
- Sørg for at minilæsseren har det nødvendige sikkerhedsudstyr og at det virker. Sikkerhedssele skal anvendes. Hvis der er særlige farer forbundet med drift i området, skal passende sikkerhedsudstyr benyttes.
- Læs også sikkerhedsinstruktionerne i minilæsserens brugermanual.



ADVARSEL

**Fare for udslyngning af objekter - Hold omkringstående personer væk.** Bemærk, at redskabet kan udslynge sten, grus eller andet materiale ved kørsel i høj fart. Hold altid en sikkerhedsafstand på mindst 2 meter til andre personer.



ADVARSEL

**Risiko for tipning - Undgå overbelastning.** Læsseren kan tippe, hvis du håndterer for tunge læs. Udskyd ikke kranarmen, når læsset nærmer sig maks løftekapacitet eller når bommen er løftet til vandret position eller højere. Hvis baghjulene begynder at lette eller minilæsserens belastningsføler (ekstraudstyr) aktiveres:



- Sænk roligt læsset mod jorden og træk kranarmen tilbage
- Undgå pludselige ændringer i hastighed og retning når læsset er løftet fra jorden
- Brug ekstra kontravægte efter behov



**ADVARSEL**

**Fare for indvikling og afskæring - Gå aldrig i nærheden af et redskab i funktion.**

Den kraftige roterende aksel kan forårsage alvorlige kvæstelser på alle, der kommer for tæt på. Stands altid redskabet ved at følge den sikre stopprocedure, inden du nærmer dig redskabet. Hvis det er absolut nødvendigt at observere redskabet fra en bestemt afstand for at bestemme en tilstand eller i forbindelse med fejlfinding, må du aldrig bære løsthængende tøj, lange tørklæder, smykker eller andre genstande, der kan blive viklet ind i redskabets roterende dele under arbejdet. Bær evt. også en hat for at forhindre langt hår i at komme i kontakt med roterende dele. Stop redskabet ved at følge den sikre stopprocedure før vedligeholdelse og service udføres.



**ADVARSEL**

**Knusningsfare – Lad aldrig nogen gå under et hævet redskab eller minilæsserens bom.** Bemærk at minilæsserens bom kan sænkes eller tiltes, selv om motoren er slukket. Minilæsseren er ikke bygget til at holde en belastning hævet i længere perioder ad gangen. Sænk altid redskabet til en sikker position, inden du forlader førersædet.



### 3.1 Sikker afbrydelsesprocedure

**Sikker standsning, før du nærmer dig redskabet:**



**ADVARSEL**

**Følg den sikre stopprocedure for at standse redskabet, inden førersædet forlades.** Sikker stopprocedure forhindrer at redskabet udfører utilsigtede bevægelser. Vær opmærksom på, at læsserens bom kan sænke sig, selv om motoren er slukket. Sikker stopprocedure:

- Stands redskabet ved at slippe redskabshydraulikkens reguleringsgreb, så det befinder sig i midterpositionen.
- Sænk bommen og redskabet ned til jorden.
- Sluk minilæsserens motor, og aktivér parkeringsbremsen.
- Aflast trykket i det hydrauliske system ved at flytte alle hydrauliske reguleringshåndtag til deres yderposition et par gange.
- Fjern nøglen fra tændingen for at undgå uønsket start af motoren.

### 3.2 Personlige værnemidler

**Sørg for at benytte passende personlige værnemidler:**



- Lydniveauet ved førersædet kan overstige 85 dB(A) afhængig af læssemødel og arbejdsopgave. Gentagen udsættelse for kraftig støj kan forårsage nedsat hørelse. Benyt hørevern under arbejdet med minilæsseren.



- Benyt beskyttelseshandsker.



- Benyt sikkerhedssko under arbejdet med minilæsseren.



- Benyt sikkerhedsbriller ved håndtering af hydrauliske komponenter.



- Benyt åndedrætsværn ved arbejde i støvede omgivelser.

## 4. Tekniske specifikationer

**Tabel 2 – Fejekost med opsamlingsfunktion model 1500 - Tekniske specifikationer**

Varenummer	A35602	A35918	A35919
Kost med opsamlerboks model 1500 uden ekstraudstyr:	x		
Kost med opsamlerboks model 1500 med en sidekost:		x	
Kost med opsamlerboks model 1500 med en sidekost og vandsprøjtesystem:			x
Sidekost:	-	A35698	A35698
Vandsprøjtesystem	-	-	A35642
Arbejdsbredde:	~1500 mm	~1800 mm	~1800 mm
Samlet bredde:	1825 mm	2000 mm	2000 mm
Vægt:	425 kg	450 kg	470 kg
Opsamlingsbeholder:	370 l, hydraulisk åbning		
Type kost:	550 mm, individuelt udskiftelige skiver med nylonkoste sidekost: diameter 350 mm, nylon og stål		
Vandsprøjtesystem	150 l, tom vægt 17 kg		
Anbefalet hydraulisk flow:	50-60 l/min.		
Maks. hydraulisk flow:	70 l/min., 22,5 MPa (225 bar)		
Kompatible AVANT-minilæssermodeller:	Se tabel 1, Designet til at blive brugt		
<b>Ekstraudstyr</b>			
Sidekost:	A35698		
Vandsprøjtesystem	A35642	A35642	-

## 4.1 Sikkerhedsmærkater og redskabets hovedkomponenter

Nedenfor ses redskabets skilte og mærkater. De skal altid findes på redskabet og være synlige og læsbare. Erstat enhver utydelig eller manglende mærkat. Nye mærkater fås hos din AVANT forhandler eller hos producenten.



**Sørg for, at alle advarselmærkater er læsbare.** Advarselmærkaterne indeholder vigtige sikkerhedsinformationer, og de hjælper med at huske de risici, der er forbundet med brugen af udstyret. Erstat ødelagte eller manglende mærkater med nye.



A46771



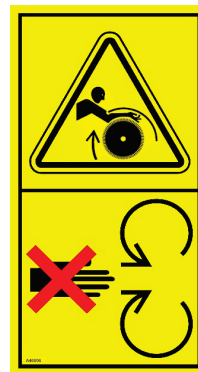
A46772



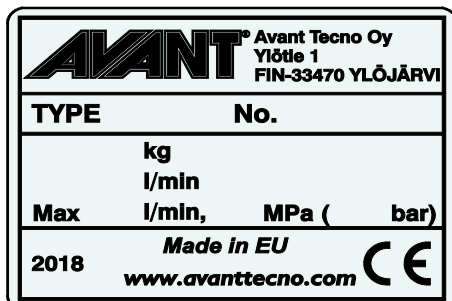
A46799



A46803



A46806

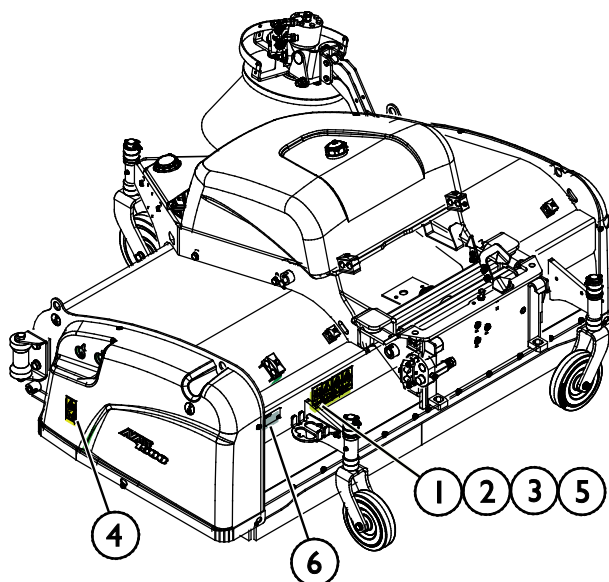


Redskabets identifikationsplade/typeskilt A423234

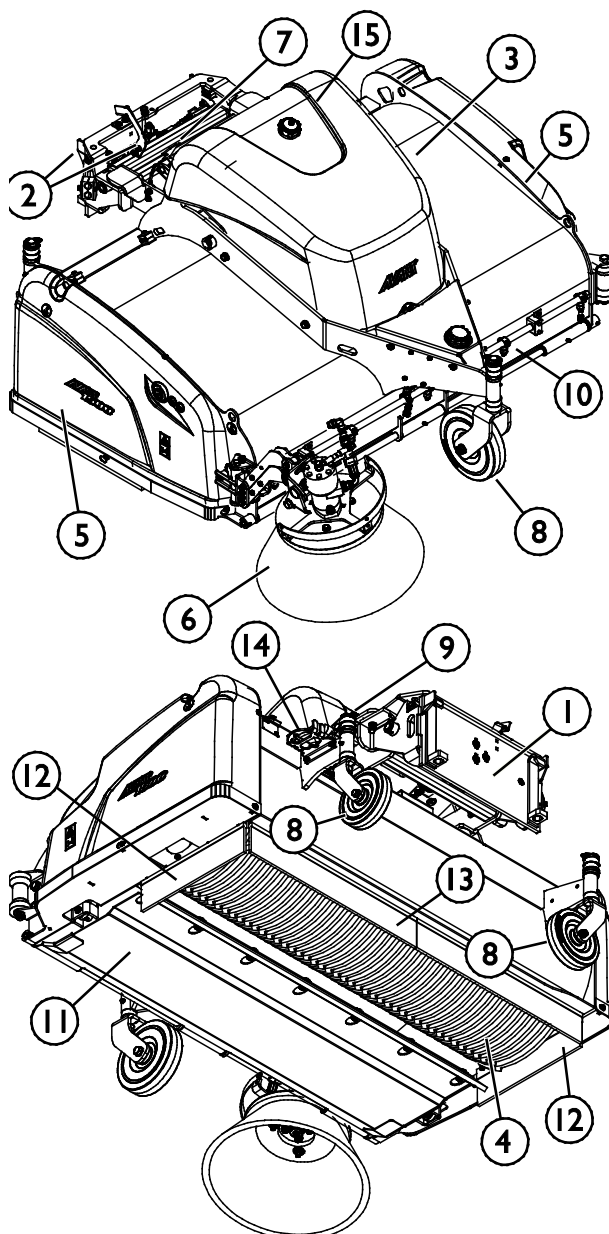
**For at påføre en ny mærkat:** Rens overfladen grundigt for at fjerne fedt m.m. Lad overfladen tørre helt. Træk beskyttelsesfilmen af mærkatens bagside og tryk godt fast for at påføre. Sørg for ikke at røre ved klæbefladen.

**Tabel 3 - Advarselmærkater og deres placering**

Mærkat	Advarsel
1 A46771	Læs instruktionerne før brug.
2 A46772	Gå aldrig under en hævet bom eller redskab; hold afstand til hævet udstyr.
3 A46803	Knusningsfare, redskab med flydende ophæng, fare for sidesving. Hold afstand til bevægelige komponenter.
4 A46799	Fare for udslyngning af genstand fra redskabet. (2 m), 2 stk.
5 A452806	Hydraulisk olieflow 60 l/min.
6 A423077	Identifikationsplade.


**Tabel 4 - Kost med opsamlerboks 1500 - Vigtigste komponenter**

1	AVANT hurtigkoblingsplade og OptiFloat® flydende kobling
2	OptiFloat®-flydesystemets indikatorpile (rød, 4 stk.)
3	Ramme, inklusiv opsamlingsbeholder
4	Koste
5	Sidedæksler på begge sider
6	Sidekost *)
7	Hydraulisk ventil og sikkerhedsventil
8	Støttehjul, 3 stk.
9	Justeringsmulighed på hvert hjul
10:	Vandsprøjtningdyser *)
11	Opsamlingsbeholder, luge
12	Sideskørt med koste
13	Bagskørt med koste
14	Holder til multistik
15	Tank og pumpe til vandsprøjtesystem *)

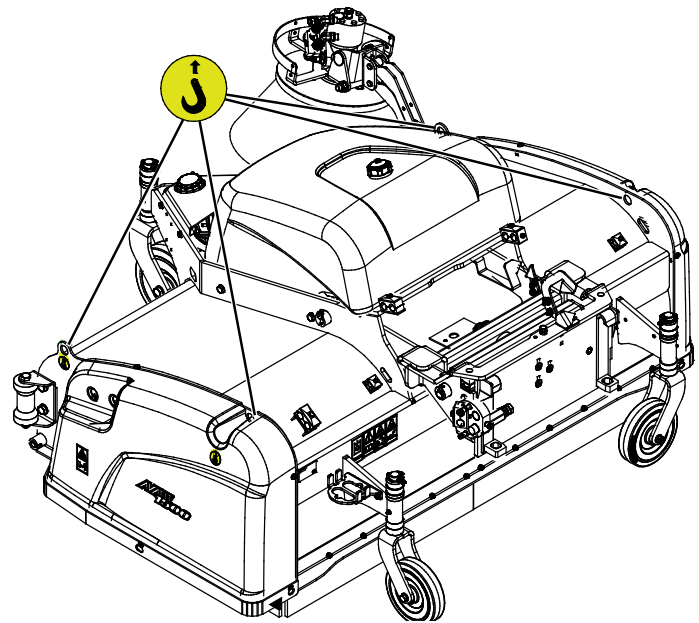


\* Se de tekniske specifikationer på side 12.

## 4.2 Løft af læsseren

Sørg for, at redskabet er forsvarligt sikret mod utilsigtede bevægelser under løfteoperationer. Brug passende løfteudstyr, f.eks. løftestropper, kæder eller kroge. Brug ikke løfteudstyr, hvis de udviser tegn på beskadigelse, deformering eller på anden måde usikre tilstande.

Løft redskabet ved at bruge det anhegningspunkterne, som er vist i den tilstødende figur.



## 5. Tilkobling af redskab

Det er hurtigt og nemt at montere redskabet på minilæsseren, men det skal gøres omhyggeligt. Redskabet monteres på læsserens bom ved at sammenkoble minilæsserens hurtigkoblingsplade med modstykket på redskabet.

Hvis redskabet ikke er låst fast til minilæsseren, kan det løsne sig og skabe en farlig situation. Kør aldrig med minilæsseren, og hæv aldrig læsserens bom, hvis redskabet ikke er låst helt fast. For at forhindre farlige situationer, skal tilkoblingsproceduren nedenfor altid følges. Se også sikkerhedsinstruktionerne i denne manual.



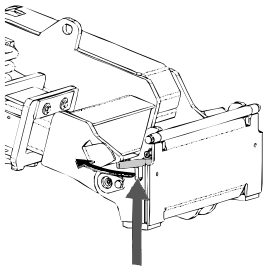
**ADVARSEL**

**Knusningsrisiko - Sørg for at et ulåst redskab ikke bevæger sig eller vælter.** Ophold dig aldrig i området mellem minilæsseren og redskabet. Foretag altid montage af redskabet på et plant underlag.

Flyt eller løft aldrig et redskab, der ikke er låst fast.

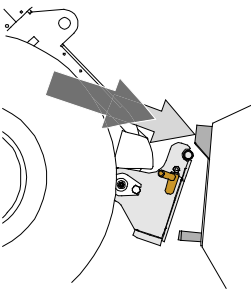
### AVANT hurtigskiftsystem:

#### Trin 1:



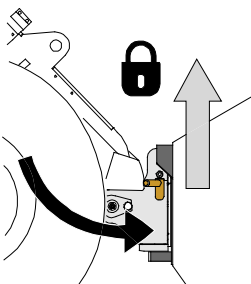
- Træk hurtigkoblingspladens låsestifter på læsseren op, og drej dem bagud i sprækken, så de er låst i den øverste position.
- Hvis minilæsseren er udstyret med hydraulisk hurtigskift til redskabet, se da yderligere instruktioner for brug af låsesystemet i læsserens operatørmanual.
- Sørg for, at hydraulikslangerne og de elektriske kabler er placeret, så de ikke kommer i klemme mellem koblingspladen på læsseren og redskabet og ikke klemmes eller gnider mod skarpe kanter.

#### Trin 2:



- Drej hurtigskiftpladen hydraulisk til en fremadrettet, skrå position.
- Kør minilæsseren ind til redskabet. Hvis minilæsseren er udstyret med teleskopbom, kan dette udnyttes.
- Placér hurtigskiftpladens øverste stifter, så de er lige under de tilsvarende beslag på redskabet.

#### Trin 3:



- Løft bommen lidt ved at trække bommens kontrolhåndtag tilbage for at løfte redskabet fra jorden.
- Drej bommens kontrolhåndtag til venstre, så hurtigkoblingspladens bund kommer ind til redskabet.
- Lås låsestifterne manuelt eller lås den hydrauliske lås.
- **Kontrollér altid, at begge låsestifter er fastlåst.**





**ADVARSEL**

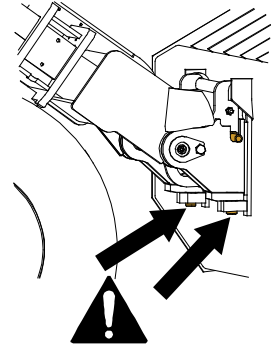
**Risiko for knusning - Undgå at vælte redskabet.** Overdreven tipning eller løft af et ulåst redskab øger risikoen for at redskabet vælter. Brug ikke låsestifternes automatiske udløsning, når redskabet er løftet mere end en meter fra jorden. Hvis låsestifterne ikke vender tilbage til normal position ved tiltning, må redskabet ikke løftes yderligere. Sænk redskabet til jorden og lås det manuelt.



**ADVARSEL**

**Risiko for faldende genstande - Undgå at tabe redskabet.**

Et ulåst redskab kan falde ned på bommen eller føreren, eller komme ind under minilæsseren under kørslen, så man mister kontrollen over maskineriet. Flyt eller løft aldrig et redskab, der ikke er låst fast. Inden du flytter eller løfter redskabet, skal du sørge for, at låsestifterne er i nederste position og kommer igennem redskabets beslag på begge sider.



**ADVARSEL**

**Sørg for, at læsseren er kompatibel med redskabet.** Ud over redskabets mekaniske kompatibilitet skal læsserens stabilitet, en eventuel overbelastning af redskabet og foreneligheden af læsserens kontrolsystemer sikres. Hvis du anvender redskabet sammen med en læsser, der ikke passer til din redskabsmodel, kan der blandt andet være fare for at vælte, beskadigelse af redskabet på grund af overbelastning og risiko for ukontrolleret bevægelse af redskabet og dets dele. Hvis din læsser ikke er angivet i tabel 1 på side 7, spørg din Avant forhandler, inden du bruger dette redskab.

## 5.1 Tilslutning og frakobling af hydraulikslangerne

På AVANT minilæssere er hydraulikslangerne tilsluttet ved hjælp af Faster lynkobling. Hvis du har en ældre model af AVANT 300-700-serien med konventionelle hurtigkoblere og ønsker at skifte til multistiksystemet, skal du kontakte din AVANT forhandler eller servicetekniker.



**ADVARSEL**

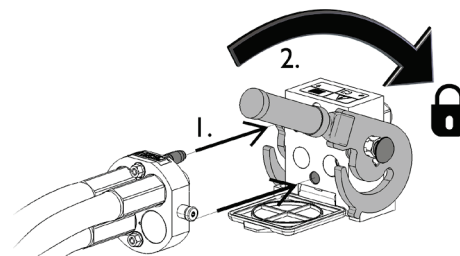
**Risiko for utilsigtet bevægelse af redskab eller udslyngning af hydraulikolie - Tilslut og frakobl aldrig lynkoblinger eller andre hydrauliske komponenter, mens redskabshydraulikkens kontrolhåndtag er i låsepositionen eller hvis systemet er under tryk.** Tilslutning og frakobling af hydrauliske koblinger, mens systemet er under tryk, kan medføre utilsigtet bevægelse af redskabet eller læk af hydraulikvæske under tryk, hvilket kan forårsage alvorlige skader eller forbrændinger. Følg sikker standsningsprocedure før af- eller påmontering af hydraulik.

**BEMÆRK**

Hold alle koblinger så rene som muligt; brug beskyttelseshætterne på både redskab og minilæsser. Snavs, is og lignende kan vanskeliggøre tilkobling betydeligt. Efterlad aldrig slangerne på jorden; placer altid koblingerne i redskabets holder.

### Tilslutning af multistiksystemet:

1. Sørg for at stifterne på redskabets koblingsplade er ud for hullerne i minilæsserens koblingsplade. Multistikket kan ikke tilkobles, hvis redskabets stik er vendt om.
2. Til- og frakobl lynkoblingen ved at dreje håndtaget mod læsseren.

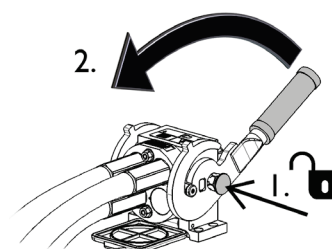


Håndtaget skal være let at dreje hele vejen til låsestillingen. Kontrollér at koblingspladerne er samlet korrekt og rens dem, hvis håndtaget ikke er let at dreje. Sluk også for minilæsseren og trykudlign hydraulikken.

### Frakobling af multistiksystemet:

Før frakobling skal redskabet sænkes ned på en fast og jævn overflade.

1. Sluk for minilæsserens redskabshydraulik.
2. Tryk oplåsningknappen ind og drej håndtaget for at frakoble.
3. Efter frakobling sættes multistikket på plads i holderen på redskabet.



### Afmontering af hydraulikslanger:

Redskabet skal altid sænkes ned på et fast og jævnt underlag inden fittings afmonteres. Drej redskabshydraulikkens kontrolhåndtag til neutral position.

**BEMÆRK**

Afbryd altid hydraulikkoblingerne før oplåsning af lynkoblingspladen for at forhindre skader på slangerne og oliespild ved frakobling af redskabet. For at forhindre, at der kommer snavs i hydrauliksystemet, skal beskyttelseshætterne altid sættes tilbage på koblingerne, når disse er afmonteret.

## Trykudligning af hydraulisk system:

Det er muligt at frakoble hydraulikkoblingerne, selv om der er et resterende tryk i systemet, men det kan være vanskeligt at tilkoble dem næste gang. Hvis koblingerne ikke vil tilkoble, skal der foretages trykudligning ved at bevæge redskabshydraulikkens kontrolhåndtag efter at motoren er slukket. For at sikre, at der ikke er et resterende tryk i systemet, skal motoren slukkes og redskabshydraulikkens kontrolhåndtag bevæges, inden koblingerne kobles fra.

## 5.2 Elektrisk forbindelse

Det elektriske stik må kun tilsluttes, hvis redskabet er udstyret med vandsprøjtesystemet. Hvis vandsprøjtesystemet ikke er installeret, kan denne del af manualen springes over.

### Redskabets elektriske funktioner:

Den elektriske vandpumpe i vandsprøjtesystemet kan styres enten med det elektriske standardledningsæt, som følger med redskabet, Opticontrol® eller redskabets elektriske pakke med styrekontakter på minilæsseren.

### 5.2.1 Tilslutning af de elektriske ledninger til redskabet på minilæsseren

Det elektriske stik kan tilsluttes på tre måder afhængigt af udstyret på minilæsseren og redskabet. Disse muligheder er angivet og forklaret nedenfor.

#### 1. Hvis minilæsseren er udstyret med Opticontrol® eller det elektriske pakke med styrekontakter:

Brug det separate ledningsæt med en kontakt, der leveres med redskabet. Tilslut dette kabel til 12 V-stikkontakten i nærheden af operatørsædet på minilæsseren, og til det elektriske stik på redskabet.

1. Elektrisk stik, tilslutning til 12 V-stikkontakten i nærheden af operatørsædet på minilæsseren.

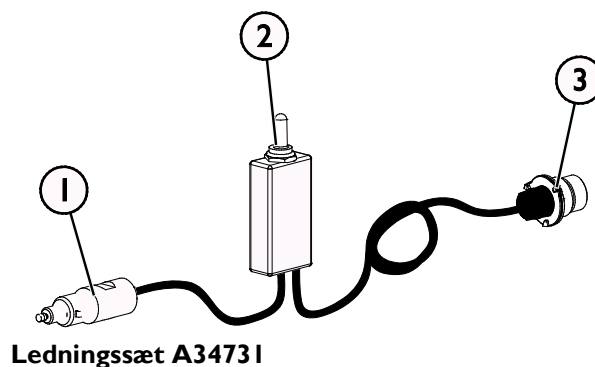
Mere information om strømudtaget på minilæsseren kan findes i minilæsserens manual.

2. Tænd-/slukkontakt (ON-OFF)

Vælg kontaktens position i førerhuset, så den er nem at komme til og ikke bliver aktiveret utilsigtet.

3. Tilslut til det elektriske stik på redskabet.

Hvis redskabet er udstyret med et elektrisk stik, som er integreret med multistikket på redskabet, skal elkablet fra multistikket afbrydes.

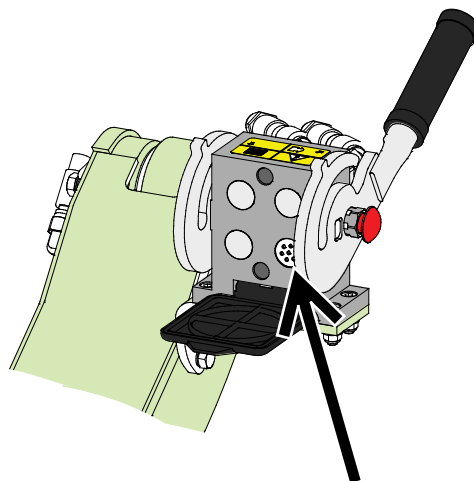


## 2. Hvis din minilæsser

- udstyret med Opticontrol® eller
- pakken med styrekontakter, og læsseren er fremstillet **efter** 2016:

Hvis det elektriske stik er indbygget i multistikket, så er det elektriske ledningssæt fra redskabet tilsluttet, når multistikket er tilkoblet. Gør begge multistik rent, før de tilkobles.

Det separate ledningssæt A34731 ikke nødvendigt i dette tilfælde.



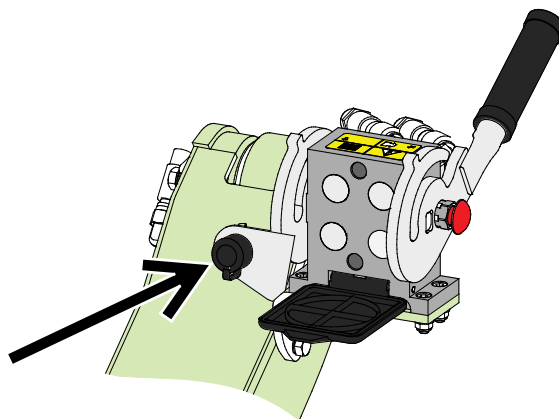
**Opticontrol® eller den elektriske pakke med styrekontakter til redskab, minilæsser fremstillet i 2016 eller senere**

## 3. Hvis din minilæsser

- er udstyret med pakken med kontakter til redskabsstyring, og læsseren er fremstillet **efter** 2016:

Hvis en stikkontakt er placeret i nærheden af multistikket på læsseren, skal det elektriske stik afbrydes fra multistikket og tilsluttes det elektriske stik på læsseren.

Det separate ledningssæt A34731 ikke nødvendigt i dette tilfælde.



**Redskabets elektriske pakke med styrekontakter, læsser fremstillet før 2016**

### **BEMÆRK**

Kontrollér, at de elektriske kabler ikke er sidder fast, kommer i klemme eller strækkes, når udstyret er i drift. Mere information om strømudtaget på minilæsseren kan findes i minilæsserens operatørmanual.

## 5.3 Støttebeslag til opbevaring og transport

Kostens aksel er udstyret med et flydesystem, der sikrer det korrekte tryk mod jorden under driften. For at undgå, at kostens børster deformeres af dette permanente tryk, når kosten ikke er i brug, er støttebeslag monteret inde på sideafskærmninger på begge sider af kosten.

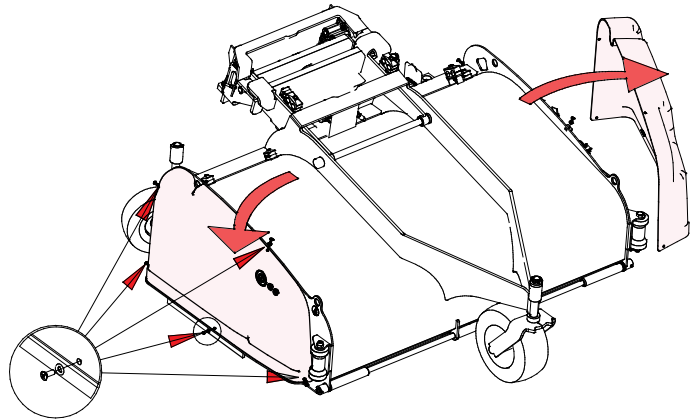
**BEMÆRK**

Før fejekosten med opsamlingsfunktion bruges første gang skal støttebeslagene, der holder kosten oppe, frigøres på begge sider af redskabet.

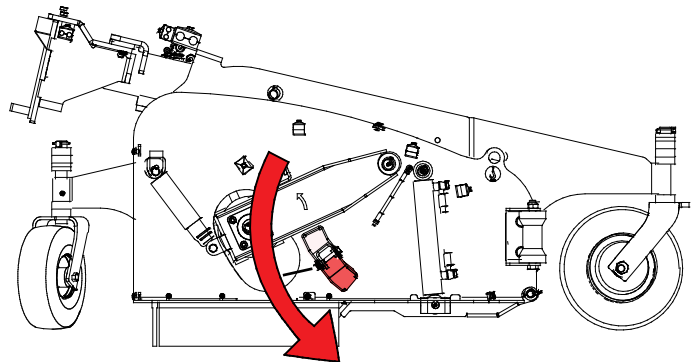
**For at slå støttebeslagene til eller fra:**

1. Fjern sidedækslerne på begge sider af fejekosten med opsamlingsbeholder.

Dækslerne holdes på plads af fem skruer på hver side.



2. Sænk de røde støttebeslag til laveste position.



## 6. Brug af kosten

Kontrollér redskabet og arbejdsområdet inden arbejdet påbegyndes. En hurtig inspektion af redskabet og området før start, er en del af en høj arbejdsikkerhed og sikring af, at maskineriet vil arbejde bedst muligt. Øv brugen og styringen af redskabet i et åbent og sikkert område. Hvis du ikke er vant til at køre med læsseren, anbefales det først at øve brugen uden påmonteret redskab.



**Fare for indtrækning - forlad aldrig førersædet, mens kosten kører.** Hold en sikker afstand mellem kosten og andre personer på mindst 2, og stop og sænk kosten helt, hvis andre personer kommer for tæt på kosten. Udfør aldrig vedligehold eller justeringer, hvis kosten kan starte ved et uheld. Sænk bommen, slå hydraulikken fra og sluk minilæsserens motor, inden du nærmer dig redskabet.



**Fare for udslyngning af objekter - Hold omkringstående personer væk.** Bemærk, at redskabet kan udslynge sten, grus eller andet materiale ved kørsel i høj fart. Hold altid en sikkerhedsafstand på mindst 2 meter til andre personer.



**Risiko for tipning - Undgå overbelastning.** Læsseren kan tippe, hvis du håndterer for tunge læs. Udskyd ikke kranarmen, når læsset nærmer sig maks løftekapacitet eller når bommen er løftet til vandret position eller højere. Hvis baghjulene begynder at lette eller minilæsserens belastningsføler (ekstraudstyr) aktiveres:

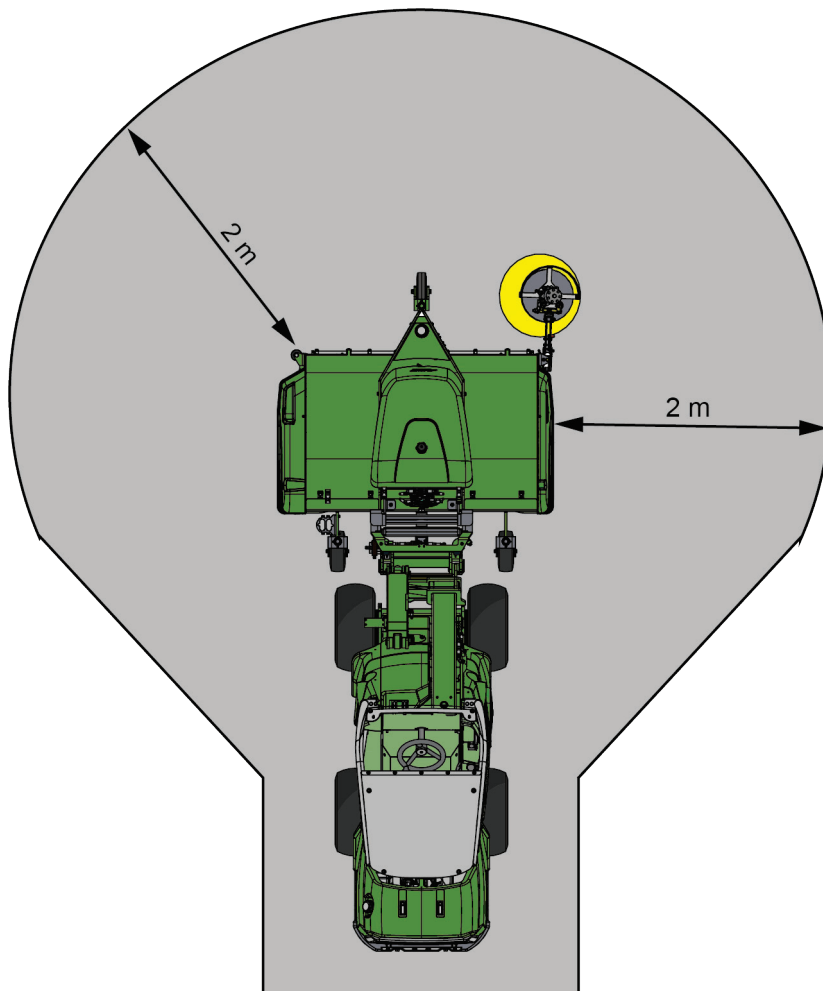


- Sænk roligt læsset mod jorden og træk kranarmen tilbage
- Undgå pludselige ændringer i hastighed og retning når læsset er løftet fra jorden
- Brug ekstra kontravægte efter behov

## 6.1 Sikkerhedsafstand

Minimumsikkerhedsafstand for redskabet til strømførende kabler er 2 meter. Stop omgående redskabet, hvis personer kommer inden for sikkerhedsafstanden.

Lad ikke omkringstående personer komme nærmere til redskabet end 2 meter. Den roterende kost kan slynge materiale ud med meget høj hastighed, og operatøren og alle andre personer, som opholder sig på en afstand inden for 30 m fra redskabet, kan komme alvorligt til skade. Brug f.eks. trafikkegler, skilte, afspærringsbånd med høj synlighed og hegn til at advare omkringstående og holde dem på afstand af arbejdsstedet. Lad også en anden person kontrollere, at omkringstående ikke kommer for tæt på.



## 6.2 Kontrollér inden brug

- Før arbejdet startes, fjernes store genstande, som kosten ikke kan opsamle, fra arbejdsområdet.
- Kør forsigtigt på ujævnt terræn og bemærk, at en tung belastning på minilæsserens forreste ende kan have betydning for stabiliteten og styringen af minilæsseren.
- Før hver brug af kosten skal den efterses og det skal sikres, at børsterne kan rotere frit. Kontrollér, at der ikke er viklet snor eller andet materiale rundt om kosten. Kontrollér også sidebørstens tilstand og indstilling.
- Sørg for at omkringstående personer er på sikker afstand, når udstyret benyttes. Lad ingen nærme sig farezonen ved bommen, eller stå lige foran minilæsseren. Sørg også for, at det er sikkert at vende og bakke med minilæsseren. Antag aldrig at omkringstående personer er der, hvor du sidst så dem; især børn tiltrækkes ofte af arbejdende maskineri.
- Kontrollér redskabets og minilæsserens generelle stand og efterse for eventuelle olielækager fra hydraulikken. Udfør den daglige kontrol som beskrevet i minilæsserens operatørmanual. Udstyret må ikke benyttes, hvis der er fejl i redskabets eller minilæsserens hydrauliske systemer. Se kapitlet 9 for vedligeholdelsesinstruktioner.
- Betjen kun redskabet og minilæsserens styring fra førersædet. Sørg for at minilæsseren og redskabet bruges på en sikker måde - og efter hensigten. Lad ikke børn betjene udstyret.
- Overhold korrekte arbejdsmetoder, og forlad ikke førersædet unødigt.



ADVARSEL

**Fare for udslyngning af objekter - Hold omkringstående personer væk.** Bemærk, at selvom kosten er afskærmet, kan den stadig slynge sand, sten, træstykker eller andet materiale bort med stor afstand. Stands straks kosten, hvis personer kommer inden for en afstand på 2 meter.

**BEMÆRK**

Rengør regelmæssigt minilæsserens oliekoelerlegeme, der henvises til minilæsserens manual for flere instruktioner. Overophedning af olien nedsætter drivkraften og påvirker levetiden for de hydrauliske komponenter, både på redskabet og minilæsseren.

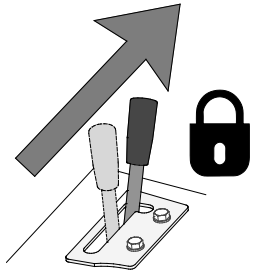
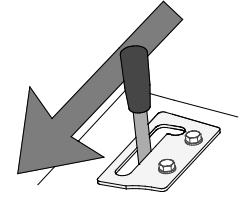
### 6.3 Førerens kvalifikationer

Enhver, der har til hensigt at bruge kosten med opsamlingsfunktion, skal:

- Være bekendt med reskabets tilsigtede formål.
- Vide, hvordan minilæsseren betjenes sikkert, under forskellige driftsforhold.
- Læse og altid følge instruktionerne, vedrørende brugen af redskabet, i denne betjeningsvejledning.
- Have adgang til denne manual og læsserens manual.
- Sørg for at minilæsseren og redskabet bruges på en sikker måde - og efter hensigten.
- Ikke lade børn betjene udstyret.
- Betjen aldrig minilæsseren eller redskabet, hvis du er påvirket af alkohol, stoffer eller medicin, der forringer dømmekraften eller forårsager dødsghed, eller hvis din helbredsmæssige tilstand på anden måde er utilstrækkelig.
- Fuldføre enhver obligatorisk træning, der kræves af arbejdsgiveren, før brug.

### 6.4 Brug af kosten

Kosten har 2 driftstilstande: Brug af kosten

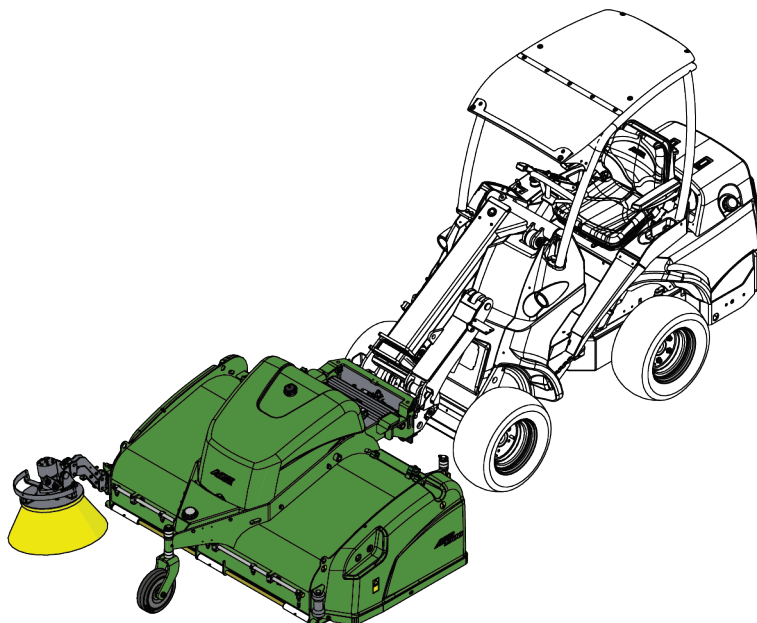
<b>Kontrolhåndtag til redskabshydraulik:</b> (eller el-joystick):	<b>Kost hvilende på støttehjul:</b>	<b>Kost løftet fra jorden:</b>
	<p style="text-align: center;"><b>Kosten roterer</b></p>	<p style="text-align: center;"><b>Luk opsamlingsboksen</b></p>
	<p style="text-align: center;">-</p>	<p style="text-align: center;"><b>Åbn opsamlingsboksen</b></p>



**BEMÆRK**

Kontrollér støttebeslagenes indstilling inden du anvender redskabet. Se anvisningerne i denne manual.

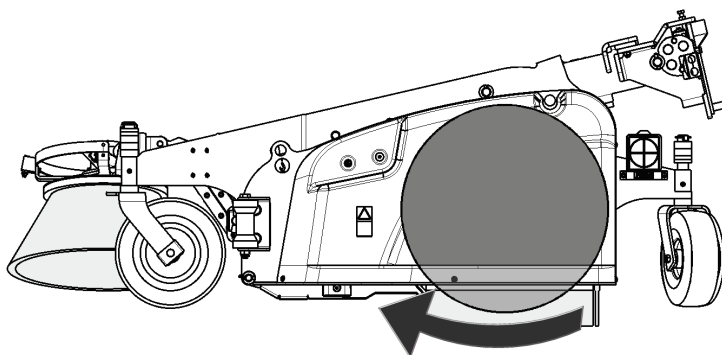
Brug minilæsserens betjeningslementer og redskabet på en kontrolleret måde uden pludselige bevægelser, og undgå skarpe kurver og pludselige ændringer i hastighed eller retning, når fejekosten anvendes.



**Arbejdsretning:**

Kosten er kun beregnet til at rotere i sin normale arbejdsretning, så den fungerer som opsamlingskost.

Når el-joysticket bevæges mod sin låseposition, vil kosten rotere som vist på figuren til højre.



**BEMÆRK**

Kosten skal altid rotere, når der køres med minilæsseren og kosten er sænket mod jorden. Ellers ødelægges børsterne.

**Rotationshastighed:**

Kør med høje motoromdrejninger for bedste indsamlingsresultat. Afhængig af læsserens model og kørehastighed, kan der benyttes 1 eller 2 hydraulikpumper. Bemærk, at unødvendig høj rotationshastighed vil nedslide kosten hurtigere, indstil derfor hastigheden med tanke på driftsforhold, materialet og kørselshastigheden.

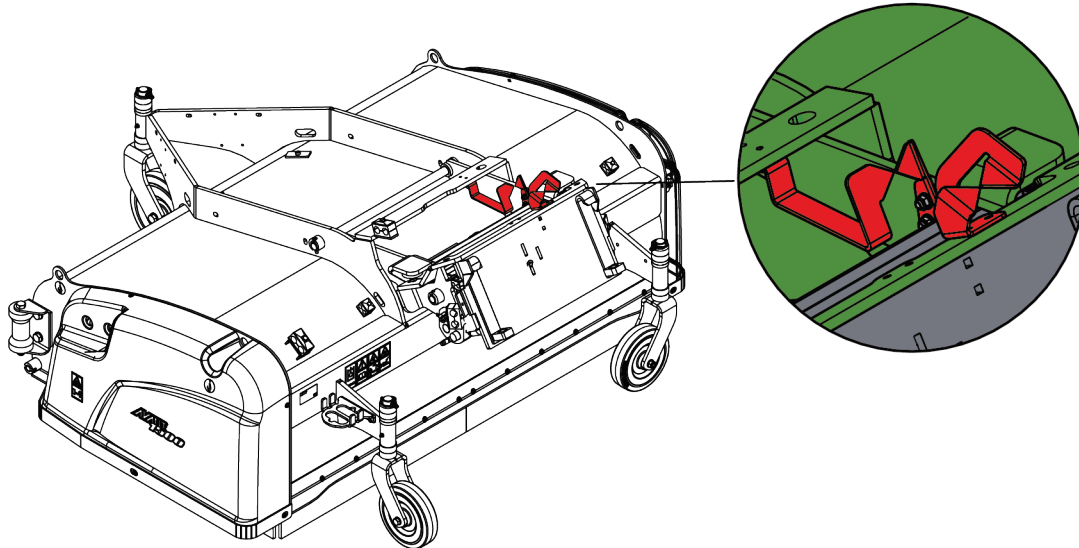
**BEMÆRK**

Sørg for at holde et jævnt hydraulisk flow, når redskabet arbejder. Lad aldrig det hydrauliske flow overskride det maksimalt tilladte.

### 6.4.1 Betjeningsposition (OptiFloat®)

Redskabet er udstyret med et mekanisk flydende system, som gør at man kan arbejde effektivt på et ujævnt terræn. Det flydende system er en fastgørelse af redskabet, der gør det muligt at følge konturerne af jordoverfladen med redskabet, uden at skulle bruge minilæsserens bom. OptiFloat® tillader redskabet at vippe sidelæns og overflødigør dermed flydestilling på minilæsserens bom.

Flydesystemets driftsposition kan justeres ved at bruge de røde pile på redskabet som indikatorer. Når de røde pile mødes, er systemet korrekt positioneret, jf. figuren herunder.



#### BEMÆRK

Undgå at trykke redskabet hårdt mod jorden med bommen, ved indstilling af flydestillingen. Redskabet kan tage skade. Bommens løfte- og vippebevægelser skal udføres med stor forsigtighed.

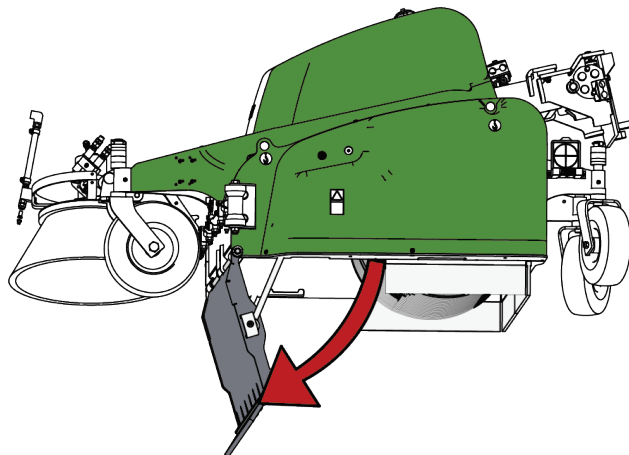
### 6.5 Tømning af opsamlingsbeholder

Når opsamlingsbeholderen er ved at være fyldt, eller materialet ikke længere fejes op, skal kosten stoppes. Kør derefter til tømningstedet. Hold kosten vandret, eller vip den lidt forover, for at forhindre materialet falder ud af opsamlingsboksen.

Når opsamlingsboksen skal tømmes, åbnes den hydraulisk i bunden af redskabet som vist i den tilstødende figur.

Kostens opsamlingsboks tømmes fra førersædet ved at flytte redskabshydraulikkens reguleringsgreb væk fra låsepositionen, når kosten er løftet fra jorden.

Bevæg el-joysticket hurtigt frem og tilbage et par gange, for at få alt materiale ud af boksen. Undgå at ryste eller slå hårdt på kosten.



#### BEMÆRK

El-joysticket vil sætte opsamlerboksens åbningscylindre i bevægelse, når kosten er løftet fra jorden. Sørg for at boksen er helt lukket, før den sænkes ned til jorden.

## 6.6 Justering af arbejds højde

Kostens arbejds højde kan justeres med plastmufferne på støttehjulenes lodrette aksler. Den korrekte indstilling afhænger af arbejdsområdet og det materiale, der skal indsamles. Arbejds højden skal justeres efterhånden som kostens børster slides ned.

1. Løft redskabet lidt fra jorden med minilæsseren og sluk for motoren.
2. Fjern sikringsplitten fra den lodrette aksel på det bærende hjul. Træk hjulet ud af holderen.
3. Flyt nogle af plastmufferne ned under beslaget eller op over - afhængigt af om redskabet skal hæves eller sænkes.
4. Skub akslen tilbage i holderen og sæt sikringsplitten i igen.
5. Gentag trin 2-4 for hvert hjul. Sørg for at hjulene er indstillet i samme højde.



Justering af højden foretages nemmest mens minilæsseren løfter redskabet lidt fra jorden.



**Fare for knusning - At gå under lastbommen eller et monteret redskab kan forårsage alvorlig skade eller død.**

Gå aldrig selv og tillad aldrig andre at komme i nærheden af en løftet bom eller redskab. Gå aldrig under en hævet bom eller redskab. Bommen kan pludselig sænke sig som følge af stabilitetstab, mekaniske fejl eller hvis en anden person betjener minilæsseren. Sænk altid redskabet til jorden i en sikker position, inden førersædet forlades.

Bemærk at minilæsserens bom kan sænkes eller tiltes, selv om motoren er slukket (knusningsfare). Læsseren er ikke beregnet til at holde en belastning hævet i længere perioder ad gangen. Sænk altid redskabet til en sikker position, inden du forlader førersædet.



### Korrekt højdeindstilling:

Kostens flydende aksel vil sænkes mod jorden til det korrekte arbejdsstryk. Sænk kosten så den hviler på støttehjulene og indstil flydestillingen til korrekt arbejdsposition. Støttehjulene er korrekt indstillet når:

- opsamlingsbeholderens gummikant er tæt på kosten, men ikke i berøring med den
- sideskørterne med børster er tæt på jorden eller rører jorden ganske let

### BEMÆRK

Hvis kosten er justeret for lavt, kræver arbejdet mere kraft og kosten slides hurtigere.

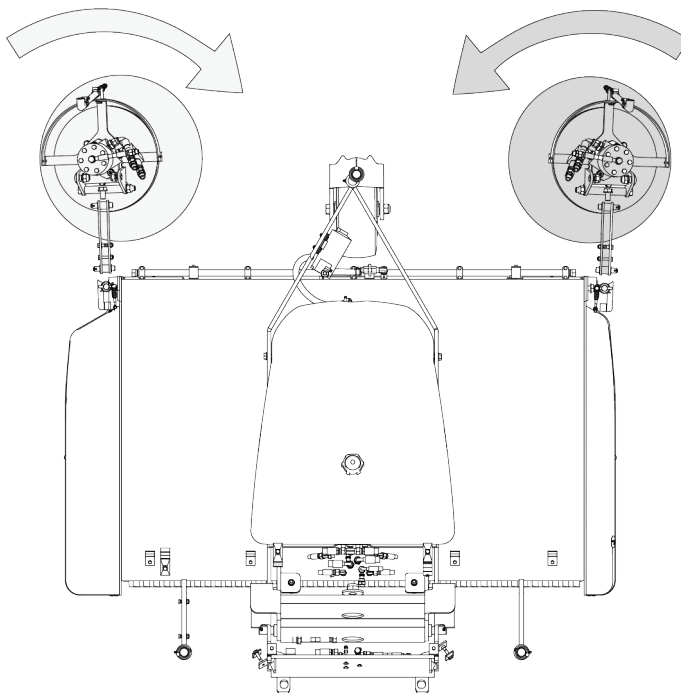
## 6.7 Sidekost

Kosten med opsamlingsbeholder kan udstyres med to sidekoste.

Brug af sidekost(e) forbedrer kostens rækkevidde, for eksempel tæt ved mure.

Sidekostene roterer ved hjælp af deres egne, individuelle hydrauliske motorer.

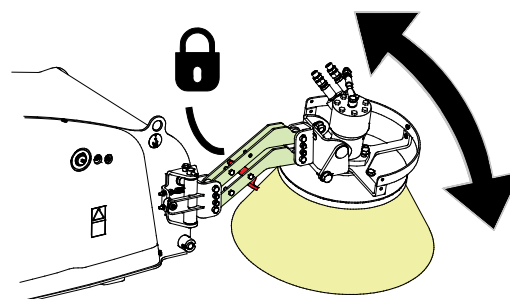
Sidekostenes rotation fejer materialet mod kostens front.



### 6.7.1 Indstilling af sidebørste

#### Løfte og sænke:

Når sidebørsten ikke bruges, kan den slås fra med det røde låsebeslag.



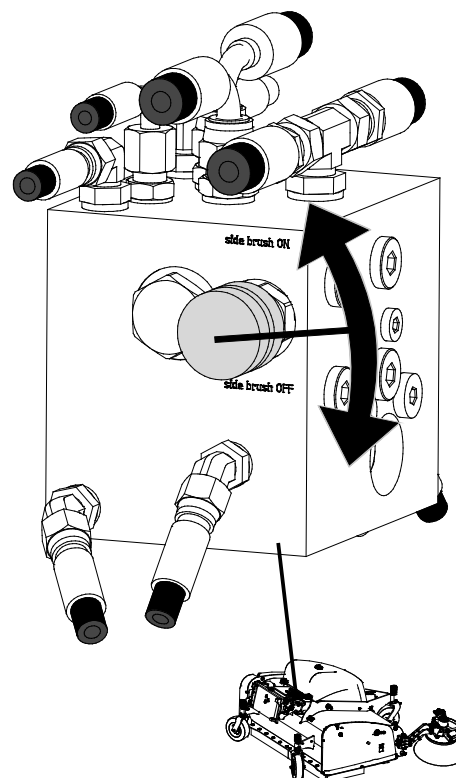
#### Aktivering af sidekost:

Sidekosten aktiveres eller stoppes med håndtaget på fejekosten med opsamlingsbeholder.

- Drejes skruen med uret, aktiveres sidekosten

#### Stop af sidekosten.

- Drej skruen mod uret for at standse sidekosten.



#### BEMÆRK

Ventilen skal ALTID efterlades enten helt åben eller helt lukket. Hvis ventilen efterlades i en mellemposition, bliver den hydrauliske olie hurtigt for varm. Ventilen er ikke beregnet til at styre sidekostens rotationshastighed.

## 6.8 Vandsprøjtesystem

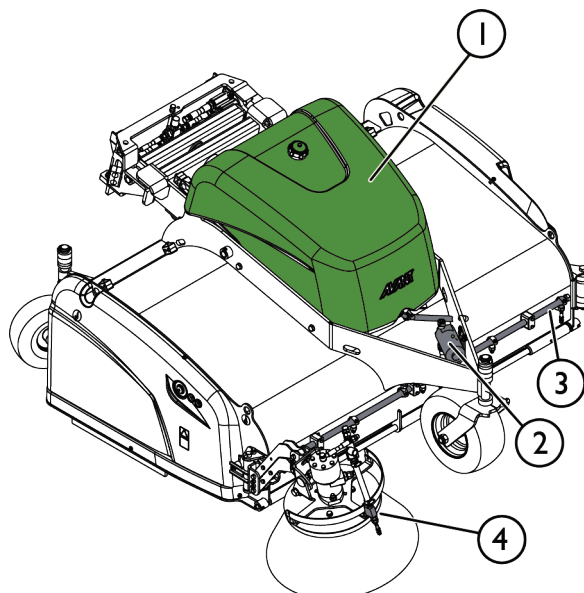
En vandsprøjtesystem, som reducerer støvspredning under fejning, er tilgængeligt.

Systemet består af:

1. vandtank 150 liter
2. elektrisk pumpe og filter på indsugning
3. Sprøjterør med fem dyser

Sprøjtesystemet er kun beregnet til brug med vand. Brug af opløsnings- og rengøringsmidler er ikke tilladt, da de kan beskadige systemets komponenter. Lad ikke vand stå i tanken i længere perioder og sørg for at vandet i systemet holdes frostfrit.

4. Sidekostens vanddyse er inkluderet i sidekosten.



### BEMÆRK

Tøm systemet helt for vand inden opbevaring, hvis redskabet udsættes for frostgrader. For at undgå tilfrysning af vandrester i tanken kan der tilføres sprinklervæske, som køres igennem pumpen og dyserne inden tømning.

### BEMÆRK

For at forhindre dræning af vand, skal vandsprøjtesystemet slukkes og vandslangens ventil lukkes efter brug. Husk at åbne ventilen igen før brug.

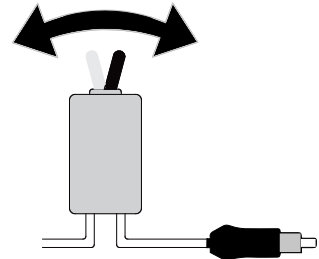
## 6.8.1 Brug af vandsprøjtesystemet

Betjening af vandsprøjtesystemet (hvis installeret) kræver, at vandpumpens elektriske ledningsnet er tilsluttet til læsseren. Vandsprøjtesystemets pumpe styres enten ved hjælp af den elektriske kontakt, Opticontrol®, eller redskabets elektriske pakke med styrekontakter. Se side 19 for yderligere oplysning om tilslutning af de elektriske ledninger til redskabet.

### **Betjening af vandsprøjtesystemet med separate elledninger:**

Et ledningssæt med en tænd-/slukkontakt følger med leveringen af redskabet. Brug kontakten til at tænde eller slukke sprøjtesystemet.

Placér kontakten i førerhuset, så den er nem at komme til, men ikke kan aktiveres utilsigtet.



### **Betjening af vandsprøjtesystemet med Opticontrol®:**

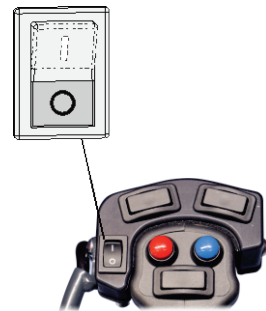
Hvis minilæsseren er udstyret med ekstraudstyret Opticontrol®

- Stil Opticontrol®-kontakten i stillingen FRA på læsseren. Se den tilstødende figur, og læsserens operatørmanual.

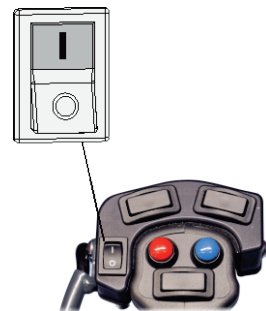
Pumpen til vandsprøjtesystemet styres med en 0/1-kontakt, jf. figurerne nedenfor.



- I positionen 0 er vandsprøjtesystemet ikke i funktion.



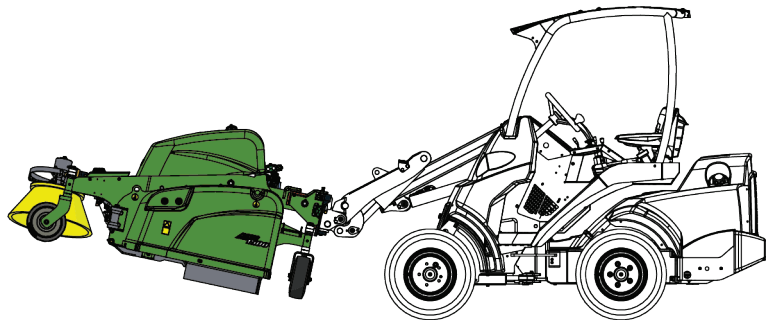
- I positionen 1 er vandsprøjtesystemet i funktion.



Der benyttes ikke andre kontakter til dette redskab.

## 6.9 Transportposition

Når du kører med læsseren skal redskabet holdes i den position, som er vist i den tilstødende figur.

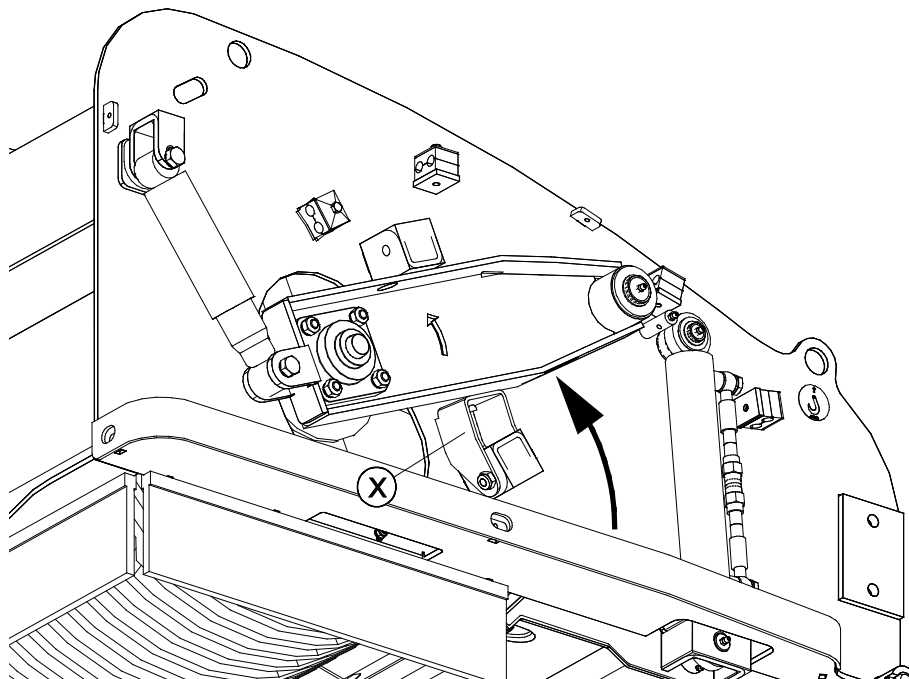


**ADVARSEL**

**Fare for væltning - Hold minilæsseren stabil.** Transportér altid redskabet så lavt og så tæt på jorden som muligt. Hold teleskopbommen tilbagetrukket under transportkørsel.

## 6.10 Opbevaring af redskabet

Frakobling og opbevaring af redskabet skal altid foregå nede på jorden, dog må redskabet ikke opbevares direkte på børsterne. Placér opbevaringsstøtterne (X) i deres øverste position for at forhindre, at børsterne bøjes. Se også afsnit 5.3 Støttebeslag til opbevaring og transport. Det er bedst at opbevare redskabet et sted, hvor det er beskyttet mod direkte sollys, regn og ekstreme temperaturer. Sørg for, at redskabet er sikret mod alle bevægelser under opbevaring. Træd ikke op på redskabet.



Før længere opbevaringsperioder, bør redskabets malede overflader efterses og evt. pletmales. Smørepointerne skal have fedt og de synlige dele af den hydrauliske cylinderaksel skal have olie for at forhindre rustskader.

**BEMÆRK**

Opbevar altid kosten på en måde, så børsterne ikke belastes. Sørg for, at utilsigtet langsom sænkning af kosten under opbevaring, ikke medfører knusningsfare eller blokering af kostens bevægelser. Børsterne kan deformeres, hvis de belastes permanent.

**BEMÆRK**

For at undgå at vanddoseringssystemet fryser til, skal det tømmes fuldstændigt i vinterperioden. Vanddoseringssystemets pumpe vil tage skade, hvis den fryser til. Afmonter slangerne for at tømme systemet fuldstændigt.



## 7. Installation af sidekost

Sidekosten kan monteres på begge sider af kosten med opsamlerboks. Kosten er som standard udstyret med en hydraulisk manifold med de nødvendige udtag til sidekoste. Monteringssættet med sidekosten indeholder også de komponenter, som er nødvendige til at tilslutte sidekosten til vandsprøjtesystemet.

### 7.1 Kvalifikationskrav til installation:

Erfaring med og viden om hydrauliske koblinger er nødvendige for at udføre installationen korrekt. Det anbefales at overlade installationen af hydrauliske komponenter til en kvalificeret servicetekniker. Producenten, og dennes repræsentanter, er ikke ansvarlig for skader, tab og ulykker, der skyldes forkerte eller ufuldstændige installationer. Kontakt din nærmeste Avant-forhandler eller servicetekniker, hvis du har yderligere spørgsmål eller ønsker hjælp til installation.



**FARE**

**Risiko for at væske, udslynget ved højt tryk, trænger ind i huden.** Installationen omfatter montage af hydrauliske komponenter. Forkert montering kan resultere i udslyngning af væske ved højt tryk. Alle sikkerhedsinstruktioner og -procedurer, relateret til hydrauliske samlinger, skal følges nøje.

Instruktionerne i dette kapitel er beregnet for serviceteknikere og andre personer med tilstrækkelig uddannelse eller erfaring med hydrauliske samlinger.



**ADVARSEL**

**Fare for alvorlig personskade.** De sikkerhedsmæssige procedurer for hydrauliske komponenter gælder både ved montering af nye komponenter, og ved ændring af eksisterende hydrauliske systemer. Følgende monteringsvejledning inkluderer de nødvendige oplysninger til installationen, men installation eller ændringer er kun tilladt, hvis vedkommende, der udfører arbejdet, gør det sikkerhedsmæssigt korrekt.

Følgende sikkerhedsprocedurer og generelle principper vedrørende hydrauliske systemer skal følges. Kontakt din Avant-forhandler eller servicetekniker, hvis du har yderligere spørgsmål eller ønsker hjælp til installation.

**BEMÆRK**

Beskyt miljøet mod lækkende hydraulikolie, sørg for at olien ikke drypper på jorden eller anden overflade. Sørg for at løsnede hydraulikslanger holdes i opret stilling eller at de er lukket af, så de lækker så lidt som muligt.

**BEMÆRK**

Rengør udstyret grundigt inden installationen, og sørg for at der ikke kommer snavs, støv, vand el.lign i de hydrauliske komponenter eller hydraulikolien. Behold beskyttelsesdækslerne på komponenterne, indtil umiddelbart før installationen. Følg sikkerhedsprocedurerne og anvend behørigt personligt sikkerhedsudstyr.

## 7.2 Sikkerhedsvejledning for montering af hydraulik

**Væske, udslynget ved højt, tryk kan trænge ind i huden og forårsage alvorlige personskade:**



**FARE**

Risiko for at væske, udslynget ved højt tryk, trænger ind i huden – Væske, udslynget ved højt, tryk kan trænge ind i huden og forårsage alvorlige personskade.

Sørg for at trykket er taget af hele det hydrauliske system, både minilæsser og redskab, inden håndtering af hydrauliske komponenter. Håndtér aldrig fittings under tryk.

Hold aldrig hånden stramt omkring eller nær en fitting, når denne åbnes eller lukkes, eller ved lækagesøgning. Benyt et stykke pap til lækagesøgning.

Søg omgående lægehjælp i tilfælde af, at hydraulisk væske trænger ind i huden. Generel hudkontakt med olien kan også være skadeligt. Benyt altid beskyttelseshandsker, sikkerhedsbriller og beskyttelsesdragt.



1. Lad altid minilæsserens og redskabets hydrauliske systemer køle helt af, før der udføres arbejde på disse.
2. Sørg for at minilæsserens bom og redskabets dele ikke kan bevæge sig og forårsage knusnings- eller klemningsfare.
3. Sænk minilæsserens bom til laveste position og sænk kosten, så den hviler på jorden. For optimal stabilitet: sørg for at redskabet er låst fast på minilæsseren.
4. Sluk minilæsserens motor.
5. Bevæg el-joysticket til yderpositionerne flere gange for at trykudligne.
6. Sørg for at frakoble multistikket eller Faster lynkoblingen fra minilæsseren, for at forhindre udtømning af hydraulikolie.

## 7.3 Tilspænding af hydrauliske fittings

Tilspænd fittings omhyggeligt i henhold til de givne instruktioner og sikkerhedsprocedurer. Vær opmærksom på, at overspænding kan ødelægge en fitting. Tilspænd almindelige fittings omhyggeligt ved hjælp af håndværktøj med moment. Vinkelfittings bør tilspændes til sidst, efter at slangerne er monteret på deres klemmer.

### Koniske JIC-type fittings:

- Smør fittings indvendige overflader og gevind.
- JIC-type fittings kræver ikke tilspænding med moment og tilspændingen kræver aldrig mange kræfter. Overspænding eller fejljustering vil ødelægge en fitting.
- Tilspænd med hånden og derefter let med værktøj, for at sikre at gevindet er skruet korrekt sammen. Når tydelig modstand mærkes, strammes fittings blot ved at dreje 1/3 til 1/2 omgang ved hjælp af håndværktøj.
- Prøv at vride den hydrauliske slange manuelt efter tilspænding, fittings skal gerne forblive fastspændt og upåvirket.

### BEMÆRK

### Test for eventuelle lækager



FARE

For at undgå udslyngning af væske ved højt tryk under kontrol for lækager eller i nærheden af hydraulisks fittinge, skal man:

- Slukke minilæsserens motor
- Trykudligne det hydrauliske system fuldstændigt
- Aftørre de hydrauliske komponenter, så lækager lettere ses
- Placere stykker af pap rundt om fittings for at påvise lækager
- Start motoren Mens den kører i tomgang, bevæges el-joysticket et par gange Sluk motoren, tag trykket af hydraulikken og kontroller for eventuelle lækager Tilspænd om nødvendigt
- Gentag testen ved gradvist at øge motorens omdrejningstal og driftstid Brug begge retninger på el-joysticket



FARE

Risiko for at væske, udslynget ved højt tryk, trænger ind i huden – Kontroller omhyggeligt, at de hydrauliske fittings er tætte. Lad motoren køre i tomgang første gang og hold en sikker afstand af hensyn til fare for udslyngning af væske ved højt tryk. Sluk for minilæsseren og trykudlign hydraulikken før kontrol for lækager. Husk at benytte beskyttelsesudstyr.



FARE

Risiko for at væske, udslynget ved højt tryk, trænger ind i huden – Kontrollér aldrig, om de hydrauliske komponenter er tætte ved at placere hænderne nær fittings. Tilspænd aldrig en hydraulisk fitting under tryk, da den kan knække og den frigivne olie forårsage alvorlige skader.

### Kontroller slangeføringen og redskabets bevægelser

Efter tilspænding af de hydrauliske komponenter, testes redskabets bevægelser grundigt. Kontrollér at slangerne ikke bliver overbelastet af stræk eller klemning, lige meget hvilken position minilæsserens bom eller redskabet sættes i, og kontrollér, at slangerne ikke kommer i kontakt med skarpe kanter.

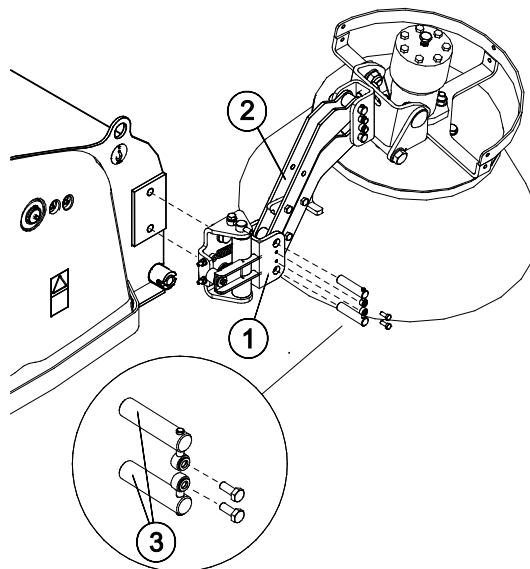
Efter grundig kontrol af slangernes tilslutning og fittings tilspænding, kontrolleres fittings tæthed, som beskrevet ovenfor. Det hydrauliske system afluftes automatisk, når minilæsserens el-joystick benyttes.

## 7.4 Montering af sidekost eller skift af installationside

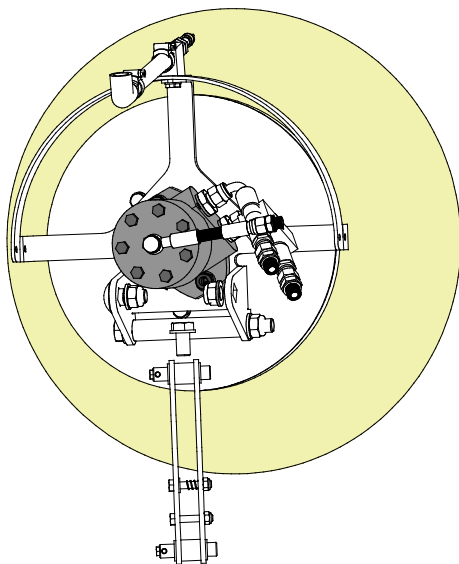
Ved levering, er det separate indbygningssæt til sidekosten, A35698, klar til montering på højre side af kosten.

1. Monter beslaget (1) på kosten.
2. Monter kostens arm (2) med låsestifterne (3).

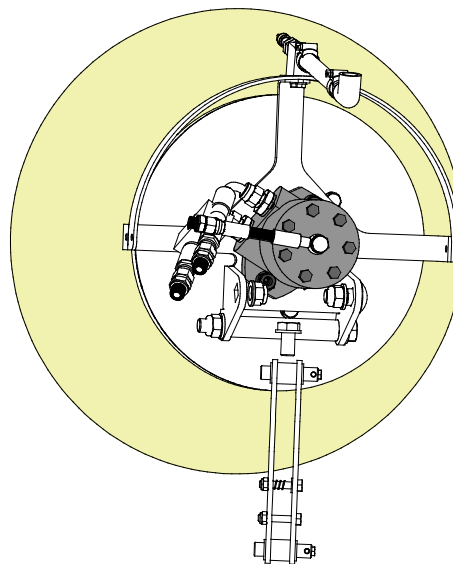
Den tilstødende figur viser montering af kosten ved installation på kostens højre side.



3. Placeringen af den hydrauliske motor afhænger af hvilken side kosten skal monteres på.  
Den hydrauliske motors og hydraulikslangernes placering afhænger af montageside.

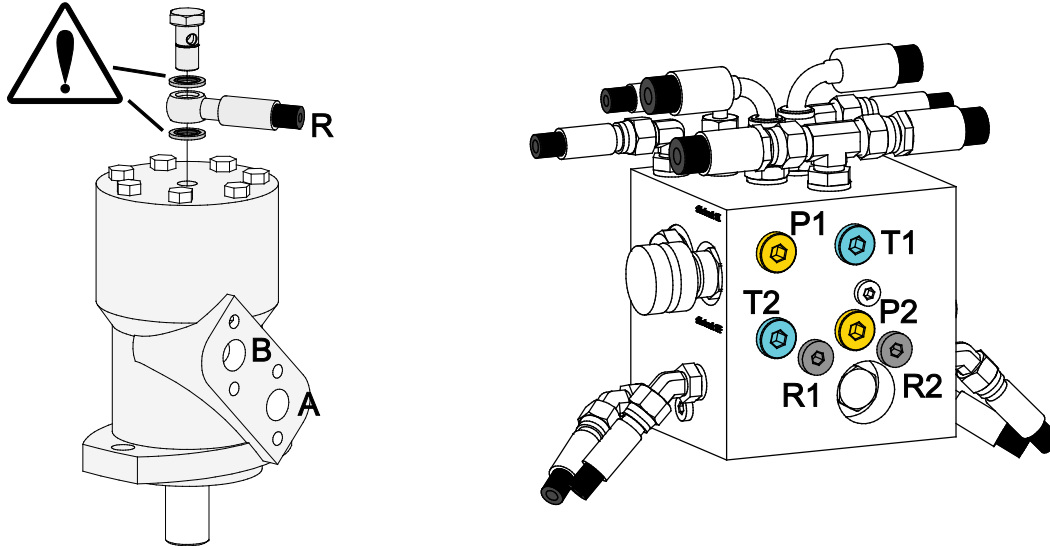


Montering af sidekost på venstre side



Montering af sidekost på højre side

4. ■ De hydrauliske tilslutninger af kostens ventil er vist nedenfor i tabel 5.
- For at gøre installationen nemmere, er det en god ide at mærke begge ender på hver af slangerne med f.eks. tape. Det vil gøre det lettere at tilslutte slangerne korrekt.
  - Set fra oven, vil den hydrauliske motor rotere med uret, når trykket er forbundet til motorens port A.
  - Føringen af de hydrauliske slanger skal foretages på en måde, så de ikke efterlades udspændt, snoede eller bukket sammen. Fastspænd slangeklemmerne efter at alle slanger og samlinger er strammet tilstrækkeligt.



**Tabel 5 - Sidebørste - Hydrauliske tilslutninger**

	Højre børste		Venstre børste		Ventilåbning
	A	B	A	B	
1 børste, højre Standardindstilling	P1	T1	-	-	
1 børste, venstre	-	-	T1	P1	
2 børster, samtidig drift	P1	T2	T1	P2	

Drænledning for hydraulisk motor: R (trykløs returledning)

## 8. Vedligeholdelse og service

Redskabet er designet til at være så vedligeholdelsesfrit som muligt. Kontinuerlig vedligeholdelse omfatter regelmæssig rengøring og smøring samt tilsyn med redskabets stand. På grund af knusningsfare forårsaget af maskindele, der sænkes, må vedligeholdelse kun udføres, når bevægelige dele er sænket helt og redskabet hviler på jorden. Følg altid den sikre stopprocedure før enhver vedligeholdelse eller service.



**FARE**

**Fare for knusning – Gå aldrig under et hævet redskab.** Sørg for at redskabet er forsvarligt understøttet under al form for vedligeholdelsesarbejde. Gå aldrig under et løftet redskab. Minilæsserens bom kan sænke sig uventet under vedligeholdelsesarbejdet og forårsage alvorlige skader, selv hvis motoren ikke kører. Vedligeholdelse og service må kun udføres, når redskabet er sænket til en sikker position.

### 8.1 Inspektion af hydrauliske komponenter

Kontrollér hydraulikslangernes og -komponenternes stand, når motoren er slukket, systemet er afkølet og trykket er udlignet. Brug ikke udstyret, hvis du har opdaget en lækage i læsserens eller redskabets hydrauliske system. Lækket hydraulikvæske kan trænge ind i huden og forårsage alvorlig personskade. Søg omgående lægehjælp i tilfælde af, at hydraulikvæske trænger ind i huden. Vask alle dele af kroppen, der har været i kontakt med hydraulikolie, grundigt med vand og sæbe. Hydraulikolie er også skadeligt for miljøet, og enhver lækage bør undgås. Reparér lækager så snart de opdages, en lille lækage kan hurtigt vokse sig stor. Brug kun hydraulikolie, der er godkendt til AVANT minilæssere.



**FARE**

**Risiko for at væske, udslynget ved højt tryk, trænger ind i huden - Sørg for at aflaste resttrykket før vedligeholdelsen på begynder.** Håndtér aldrig hydrauliske komponenter, når det hydrauliske system er under tryk, da en fitting kan gå i stykker eller blive løs og den frigjorte olie kan forårsage alvorlige skader. Brug aldrig udstyret, hvis du har opdaget en fejl i det hydrauliske system.



Se slangerne efter for revner og slid. Ved tegn på lækage; kontrollér komponenterne ved at holde et stykke pap op i området, hvor der er mistanke om lækage. Brug aldrig hænderne til at søge efter lækager. Hold øje med slid på slangerne og stop brugen, hvis overfladen på slangerne er slidt. Kontrollér slangernes føring og sørg for at klemmerne ikke slider på slangerne. Hydraulikslangerne har en begrænset levetid. Afhængigt af driftbetingelserne, skal alle slanger efterses grundigt senest efter 3-5 års brug og, om nødvendigt, udskiftes med nye.

Ved opdagelse af fejl skal hydraulikslange eller -komponent straks udskiftes. Udstyret må ikke benyttes før det er repareret. Reservedele fås hos din AVANT forhandler eller servicetekniker. Overlad reparationen til en autoriseret servicetekniker, hvis du ikke har den nødvendige viden om og erfaring med hydrauliksamlinger og sikker reparation af disse.

## 8.2 Rengøring og smøring

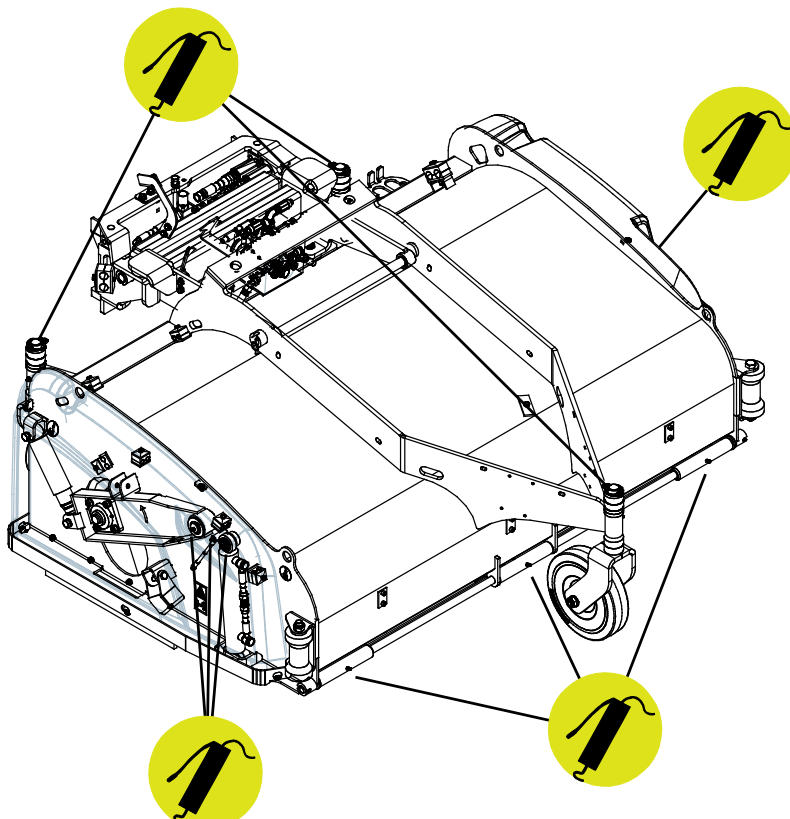
Rengør kosten hurtigst muligt efter brug, så er det nemmere at fjerne alt snavs. Brug evt. en højtryksrenser og et mildt rengøringsmiddel. Undgå brug af opløsningsmidler og sprøjt ikke direkte på børster eller hydrauliske dele med højt tryk. Undgå også at sprøjte direkte på redskabets mærkater med højt tryk.

Opbevar ikke redskabet direkte på jorden; placér det f.eks. på træblokke eller en palle. Før længere opbevaringsperioder, bør redskabets malede overflader efterses og evt. pletmales. Smørepunkterne skal have fedt og de synlige dele af den hydrauliske cylinderaksel skal have olie for at forhindre rustskader.

Der er i alt 11 smørepunkter på kosten, som vist i den tilhørende figur.

Smørepunkterne skal smøres efter hver 5-10 timers brug og støttehjulenes aksler skal smøres mindst 2 gange om året.

Flydestillingens og sidekostens drejestifter skal smøres regelmæssigt.



### BEMÆRK

Lejet skal ca. smøres efter hver 5.-10. driftstime. Rengør nippelens ende inden smøring. Kom fedtet i ad flere omgange i små mængder, en langsom smøring ved lavt tryk sikrer en ensartet fordeling af fedtet.

Rengør opsamlerboksen grundigt og efterlad ikke vand i den. Skyl og tøm vanddoseringssystemet fuldstændigt.

## 8.3 Børste

Nylonbørsterne har en lang levetid under normale driftsforhold. Efterhånden som kosten nedslides, formindskes dens diameter, hvilket kan bevirke, at den ikke flytter materialet med tilfredsstillende hastighed.

Børsten består af flere parallelle skiver, forbundet af en fælles aksel. Hvis det bemærkes at en bestemt del af kosten er beskadiget eller slides hurtigere end resten, kan skiverne omarrangeres på akslen, for at opnå en mere ensartet nedslidning. De beskadigede børsteskitter kan udskiftes enkeltvis, men som regel kræver det udskiftning af et større antal skiver, for at opretholde en ensartet ydeevne. Hvis de beskadigede skiver er meget slidte i forhold til de nye, bør alle skiver skiftes på en gang. Skiver med stålborster er også en mulighed, kontakt din forhandler.

Afmonter kostens aksel for at skifte børsteskitterne. Børsterne har en større tæthed ved enderne af akslen, dette er opnået ved at montere tre skiver, der vender samme vej, i akslens ender. Skiverne holdes sammen på akslen af en tilspændingsflange. Ved tilspænding af flangen må den samlede sammenpresning af skiverne ikke overstige 5-10 mm.

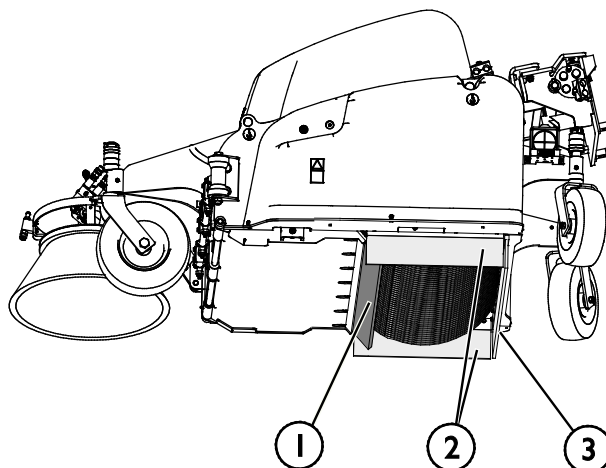
### 8.3.1 Sidebørste

Sidebørsten har både nylon- og stålbørster. Hold sidebørsten og dens drejeled rene, anden vedligeholdelse er ikke nødvendig.

### 8.3.2 Sideskørter med koste samt gummiskørt

Hold øje med side- og bagskørt med koste samt gummiskørt, for at sikre den bedste mulige materialeopsamling og mindst mulige støvudvikling. Se figuren til højre. Erstat om nødvendigt.

1. Gummiskørt A415559
2. Sideskørt med koste (2 stk.) A415565
3. Bagskørt med koste (2 stk.) A415569



## 8.4 Bortskaffelse ved endt levetid

Et udtjent redskab skal det afleveres til korrekt genvinding og bortskaffelse. Frakobl redskabet, og sorter de forskellige materialer, f.eks. plast, stål, gummi og olier. Aftap, og opsaml alle olier. Håndter dem i overensstemmelse med de gældende lokale regler. Efterlad aldrig olie eller andet materiale i miljøet.

Genbrug alle materialer ved at levere dem til et bemyndiget indsamlingssted. Lad eventuelt et affaldshåndteringsfirma varetage bortskaffelsen til genbrug.



## 9. Garantibetingelser

---

AVANT Tecno Oy giver 1 års garanti (12 måneder) fra redskabets købsdato.

### Garantien dækker følgende reparationer:

- Arbejdsløn dækkes, hvis reparationen ikke udføres på fabrikken.
- Fabrikken udskifter alle defekte dele og forbrugsmaterialer.

Fabrikken kan i specielle tilfælde godtgøre prisen på komponenter købt af kunden, hvis det har været aftalt på forhånd.

### Garantien dækker ikke:

- Normal vedligeholdelse eller dele og forbrugsmaterialer hertil.
- Skader, som skyldes usædvanlige arbejdsbetingelser eller arbejdsmåder, uagtsomhed, overophedning, ændringer foretaget uden aftale med AVANT Tecno Oy, brug af uoriginale reservedele eller manglende vedligehold.
- Konsekvenser af en defekt, afbrydelse af arbejdet eller andre mulige følgeomkostninger.
- Rejse- eller fragtomkostninger forårsaget af reparationen.

FI	EY-vaatimustenmukaisuusvakuutus	Alkuperäinen kieliversio
SV	EG-försäkran om överensstämmelse	Originalversion
EN	EC Declaration of Conformity	Original language
DA	EF-Overensstemmelseserklæring	Oversættelse af originale instrukser



Valmistaja / Tillverkare / Manufacturer / Producent  
Osoite / Adress / Address / Adresse

AVANT TECNO OY  
Ylötie 1  
33470 YLÖJÄRVI,  
FINLAND

Vakuutamme täten, että alla mainitut tuotteet täyttävät konedirektiivin turvallisuus- ja terveysvaatimukset (direktiivi 2006/42/EY muutoksineen). Seuraavia yhdenmukaistettuja standardeja on sovellettu /

Vi försäkrar härmed att nedan beskrivna produkter överensstämmer med hälso- och säkerhetskrav i EG-maskindirektiv (EG-direktiv 2006/42/EG som ändrat). Följande harmoniserade standarder har tillämpats /

We hereby declare that the products listed below are in conformity with the provisions of the Machinery Directive (directive 2006/42/EC as amended). The following harmonized standards have been applied:

Vi erklærer herved, at nedenstående produkter er i overensstemmelse med bestemmelserne i maskindirektivet (direktiv 2006/42/EF indeholdende ændringer). Følgende harmoniserede standarder er anvendt

SFS-EN ISO 12100, SFS-EN ISO 4413

Mallit / Modeller / Models / Modeller

Avant	
Hydraulitoiminen keräävä harjalaite; Avant-kuormaajan työlaite	A35602
Hydraulisk sopvals med uppsamlare; arbetsredskap för Avant lastare	A35918
Hydraulic collecting broom; attachment for Avant loaders	A35919
Kost med opsamlerboks 1500; redskab til Avant minilæssere	



26.6.2023 Ylöjärvi, Finland

Jani Käkelä,  
Toimitusjohtaja / Verkställande direktör /  
CEO / Administrerende Direktør





**AVANT<sup>®</sup>**